

TWENTY YEARS OF FLUID EVOLUTION



# Drehkolbenpumpen

ALL THE POWER WITH A DELICATE TOUCH

# STANDARDAUSFÜHRUNG

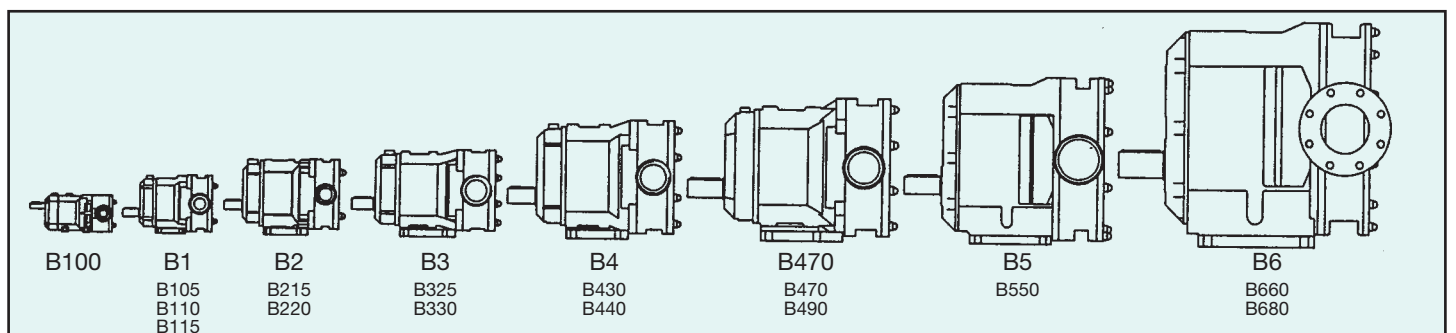


Standard-Drehkolbenpumpe mit Läufern aus Edelstahl AISI 306 L, auf einem Guss-Triebwerksgehäuse mit Schutzanstrich auf Epoxydbasis. Ein Zwischenraum zum sauberen Trennen von Pumpe und Gehäuse erlaubt die Unterbringung von Dichtungen zur Vermeidung jeder Verschmutzung zwischen Fördergut und Schmiermittel. Der abmontierbare Gehäusesockel erleichtert die Installation (Umkehrung der Wellenposition) für den Anschluss an horizontale oder vertikale Leitungen. Die OMAC-Drehkolbenpumpe ist modular gestaltet und so entwickelt, dass ihre Hauptbestandteile (Läufer, Dichtungen) und Optionszubehöre je nach den Einsatzbedingungen hinzugefügt oder ausgewechselt werden können.



Extrem feste und höchst kompakte mit Ölbadenschmierung und doppelten Kegelrollenlagern, sowie überdimensionierte Wellen, Zahnräder und Gehäuse gestatten im Zusammenwirken mit der Qualität und Präzision der Bearbeitungen engere Toleranzen, was die Leistungsfähigkeit und Zuverlässigkeit der Pumpe sichert. Die Läufer der Drehkolbenpumpen drehen entgegengesetzt, ohne sich zu berühren. Diese Eigenschaft verhindert, dass Metallpartikel das Produkt verunreinigen und reduziert die schlechte Behandlung (Walzen, Schnitt) des Produktes auf ein Minimum, sodass sich die Drehkolbenpumpen ideal für die Übertragung abrasiver Flüssigkeiten eignen. Der Antrieb zwischen angetriebene Welle und Antriebswelle erfolgt über ein höchstpräzises synchronisiertes Räderpaar. Die Phaseinstellungsvorrichtung ist einfach und leicht zugänglich: ein Zahnrad ist fix und das andere ist durch seine Montage auf eine Buchse einstellbar.

mechanische Teile vormontierten und Gehäuse gestatten im Zusammenwirken mit der Qualität und Präzision der Bearbeitungen engere Toleranzen, was die Leistungsfähigkeit und Zuverlässigkeit der Pumpe sichert. Die Läufer der Drehkolbenpumpen drehen entgegengesetzt, ohne sich zu berühren. Diese Eigenschaft verhindert, dass Metallpartikel das Produkt verunreinigen und reduziert die schlechte Behandlung (Walzen, Schnitt) des Produktes auf ein Minimum, sodass sich die Drehkolbenpumpen ideal für die Übertragung abrasiver Flüssigkeiten eignen. Der Antrieb zwischen angetriebene Welle und Antriebswelle erfolgt über ein höchstpräzises synchronisiertes Räderpaar. Die Phaseinstellungsvorrichtung ist einfach und leicht zugänglich: ein Zahnrad ist fix und das andere ist durch seine Montage auf eine Buchse einstellbar.



# SONDERAUSFÜHRUNGEN VON DER STANDARDVERSION ABGELEITET

## PUMPE IN ASEPTISCHER AUSFÜHRUNG



Alle Modelle können auch in aseptischer Version ausgeführt werden, mit Sperre durch Dampf oder Sterillösung an Pumpendeckel, Wellendichtungen und Produktanschlüssen. Die aseptische Drehkolbenpumpe dient bei der Abpackung von

Lebensmitteln oder Pharmaka, die nach der Sterilisation in keiner Weise mehr verunreinigt werden dürfen.

## PUMPE MIT VERGRÖSSERTEM SAUGANSCHLUSS



Die Modelle B115, B220, B330, B440 können mit einem vergrößerten rechteckigen Sauganschluss ausgeführt werden, der die Zufuhr von hochviskosem Fördergut wie halbfeste Paste oder zähe Gemische mit stückigem Anteil erleichtert. In solchen Fällen wird die

Pumpe so aufgestellt, dass die Anschlüsse direkt unter dem Trichter senkrecht stehen, um den Zulauf des Produktes durch die Schwerkraft zu unterstützen.

## PUMPE MIT ZWISCHENRAUMGEHÄUSE



Wenn das Fördergut eine gleichbleibende Temperatur bewahren soll, kann das Gehäuse aller Pumpen mit Ausnahme des Modells B100 mit einem Zwischenraum für die Zirkulation der Heiz- oder Kühlflüssigkeit ausgeführt werden. Typische Anwendungsfälle: Glukose,

Schokolade, geschmolzene Fette, Butter, Margarine, usw.

## BEHEIZBARER PUMPENDECKEL



Der Pumpendeckel kann zur Erwärmung und Abkühlung der Pumpe mit einem Zwischenraum ausgeführt werden, der getrennt oder zusammen mit dem beheizbaren Pumpenkörper verwendet werden kann.

## GLEITRINGDICHTUNGEN MIT SPÜLUNG



Die Dichtungen der Pumpen, die zur Förderung von Produkten verwendet werden, die im Kontakt mit der Atmosphäre zur Kristallisation neigen oder feste Ablagerungen hinterlassen, müssen mit Wasser oder verträglichen Flüssigkeiten mit Niederdruck gewaschen werden. Die Spülung kann auch bei erzeugter Wärme erfolgen oder um zu vermeiden (z.B. bei Unterdruckbetrieb), dass die Gleitseiten trocken arbeiten. Die Spülung besteht aus einem festen Gehäuse, das die Standarddichtung umschließt und die Spülflüssigkeit mit einem Nutring abdichtet.

Falls die Spülflüssigkeit aggressiv, gefährlich oder verunreinigend sein und einen höheren Druck als der des Förderguts haben sollte, besteht die Möglichkeit der Montage einer doppelten Gleitringdichtung mit Spülung. In diesem Fall dient die zweite Dichtung (Elastomere, Materialien der Dichtungsseiten) spezifisch zur Verhinderung des Durchtritts der Spülflüssigkeit.

## PUMPEN AUS SPEZIALWERKSTOFFEN



Die OMAC ist in der Lage, für die Förderung aller aggressiven Flüssigkeiten geeignete Drehkolbenpumpen zu produzieren: Die Modelle von B100 bis B330 können in „gemischter“ Bauform ausgeführt werden: Wellen und Läufer aus Titan, Hastelloy oder Monel und Pumpengehäuse/ Pumpendeckel aus Thermoplast. Für größere Modelle oder hohe

Betriebsdruckwerte sind Ausführungen erhältlich, bei denen alle mit dem Produkt in Berührung kommenden Teile aus Hastelloy und Monel sind, oder „gemischt“, z.B.: mobile Teile aus Titan, statische Teile aus Hastelloy.

## PUMPEN MIT HYDRAULIKMOTOR



Für die Tankwageninstallation gibt es auch die Modelle B325 und B330, bei denen der rückseitige Pumpendeckel für den direkten Anschluss an den Hydraulikmotor vorbereitet ist. Diese Pumpen sind entweder mit freier Welle oder komplett mit Motor und hydraulischer Antriebssteuerung lieferbar.

## BYPASS



BYPASSVENTIL AUF PUMPENDECKEL

Die OMAC-Drehkolbenpumpen sind mit einem Bypass oder Sicherheitsventil lieferbar, die zum Schutze der Pumpe vor Druckstößen (falsche Manöver auf der Anlage, Teilverstopfung oder Verschluss der Druckleitung) dienen und bei der Sterilisierung und Spülung die Abführung der überschüssigen Flüssigkeit garantieren. Erlaubt bei geeigneter Einstellung auch das manuelle Regeln des Förderstroms, ohne Veränderung der Drehgeschwindigkeit der Pumpe.



EXTERNES BRÜCKEN-BYPASSVENTIL

Das Ventil kann in einen Deckel eingebaut werden, der den Standarddeckel ersetzt und in der Öffnungsphase eine direkte Kommunikation zwischen Pumpenabgabe und -ansaugung schafft, oder es kann auf die Druckleitung installiert und mit einem externen Schlauch an die Ansaugung angeschlossen werden. Das Bypassventil auf dem Deckel ist für Lebensmittel zugelassen, reversibel (funktioniert ohne irgend welche Eingriffe in beide Drehrichtungen) und ist für die Modelle von B105 bis B440 erhältlich. Bei häufigem Gebrauch und um eine größere Produktmengen zu umgehen, kann auf alle Modelle das für flüchtige oder „empfindliche“ Flüssigkeiten geeignete externe Brücken-Bypassventil (Sperrventil) montiert werden. Beide sind mit manuellem oder pneumatischem Antrieb erhältlich.

## MOTORISIERTEPUMPEN



Die OMAC-Drehkolbenpumpen können außer mit freier Welle auch mit einer einfachen Grundplatte aus Edelstahl AISI 304 oder lackiertem Stahl mit elastischer Kupplung, Kupplungsgehäuse und Motorisierung geliefert werden, um eine komplette und einsatzfertige Pumpeneinheit zu gestalten. Es sind auch Grundplatten für den senkrechten Anschluss, fahrbare Grundplatten und Fahrgestelle und verschiedenes Zubehör wie höhenverstellbare Füße und eine Edelstahlverkleidung für die Motorisierung erhältlich. Die Pumpeneinheit kann drehzahlregelt sein mit mechanischem, hydraulischem, Riemen- und Riemenscheiben-Regelantrieb, oder mit fixer Drehzahl mit Getriebemotor. Komplettierbar mit: thermomagnetischem Umschalter, im Motor eingebautem Frequenzwandler, Inverter IP 65, Schalttafel mit Inverter IP21 für den Automatikbetrieb anhand eines vom Verbraucher (z.B. Füllmaschine) kommenden Signals.



## PRÜFUNGEN UND PROBELAUF

Maßkontrollen im Laufe der verschiedenen Bearbeitungsphasen nach ISO 9000-9001; Endabnahme jeder Pumpe mit Wasser unter den maximal zulässigen Leistungsbedingungen, mit Erfassung der Leistungswerte und eventueller Ausstellung des Prüfzeugnisses.



## WERKSTOFFE

Die Wellen werden aus rostfreiem Walzstahl AISI 316L oder Duplex gearbeitet.

Die Läufer werden aus Strangpressprofil in Edelstahl AISI 316L von hoher Güte und Reinheit gewonnen, oder aus einer Sonderlegierung mit guten Gleiteigenschaften (Acteon).

Das Pumpengehäuse ist ebenfalls aus rostfreiem Edelstahl AISI 316L und wird für die Pumpe B100 aus Walzstahl gearbeitet und für alle anderen Modelle aus einem einzigen Feingussstück nach dem Wachschmelzverfahren.

Die Zertifikate aller eingesetzten Rohstoffe stehen zur Verfügung.



## LÄUFER

Die Läufer richten sich nach dem Einsatzfall: Standard dreilappig aus Edelstahl, zweilappig aus Edelstahl, sichelförmig aus gleitfester Edelstahllegierung, verzahnt für die Modelle B100 und B105. Die dreilappigen Edelstahlläufer (fünflappig für B100 und B105) und die zweilappigen Edelstahlläufer können mit verschiedenen Mischungen gummiert sein.

Die Läufer der OMAC-Drehkolbenpumpen sind auswechselbar und im Falle einer Auswechslung können Läufer mit gleicher oder anderer Form bzw. Spiel montiert werden. Nach der Auswechslung müssen die Endtoleranzen auf jeden Fall kontrolliert werden (siehe Bedienungs- und Wartungsanleitung) und notfalls sind die entsprechenden Berichtigungen durchzuführen.



## DICHTUNGEN

Als Wellendichtungen kann zwischen folgenden Typen gewählt werden:

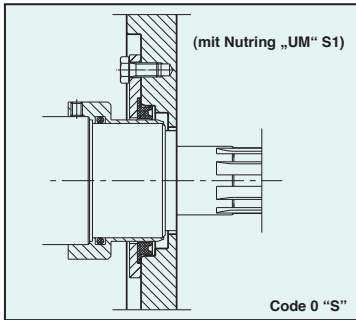
- Lippendichtungen aus geeignetem Werkstoff
- Stopfbüchse mit Geflechtpackungsringen mit PTFE oder Kevlar
- Gleitringdichtung, kurzbauend mit Anschlagstift in Normabmessungen nach DIN 24960.

Als Werkstoffe stehen zur Verfügung: Kohlegraphit, Wolframkarbid, Siliziumkarbid, Keramik, Rulon. Die Gleitpaarung wird abhängig vom Förderfluid frei gewählt.

Als Elastomere (O-Ringe) stehen zur Verfügung: NBR, EPDM, Viton, FEP (Silikon ummantelt mit PTFE).

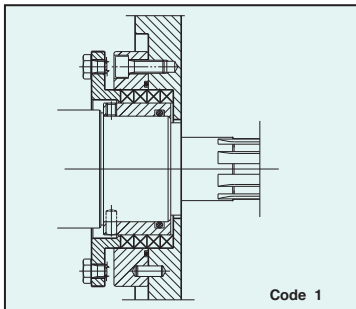
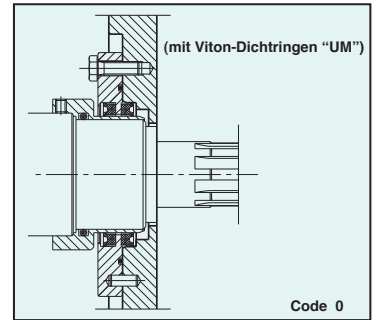


# DICHTUNGSARTEN



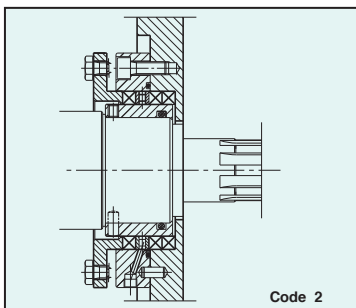
## LIPPENRINGMANSCHETTE

Sie ist die einfachste und kostengünstigste Dichtung bestehend aus einem UM-Nutring aus Viton (für Schmiermittel, tierische und pflanzliche Öle, Fette, kosmetische Cremes, usw.) oder aus Polymer S1 (spezifisch für Schokolade). Beide dienen für Einsatzbedingungen mit niedrigem Druck und niedriger Drehzahl.



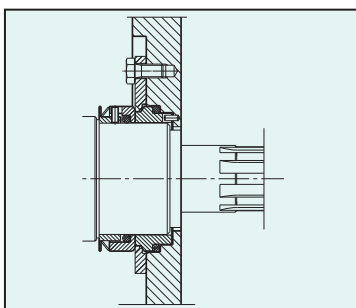
## STOPFBUCHSPACKUNG

Dieses ist das älteste überlieferte System mit Hilfe einer Stopfbuchsendichtung, die auf die Teflonzopfringe wirkt, die in einer an der rotierenden Welle befestigten Buchse gleiten. Diese Dichtungsart wird heute nur noch selten verwendet, da ihr einwandfreier Betrieb das Durchsickern eines Tropfens erfordert, um die ordnungsgemäße Schmierung der Packung durch das Produkt zur Vermeidung von Überhitzung und zur Gewährleistung einer annehmbaren Lebensdauer zu garantieren. Die Stopfbuchsendichtung muss regelmäßig wegen des Verschleißes des Dichtmaterials nachgespannt werden. Diese Art von Dichtung erfüllt nach wie vor ihren Zweck bei klebrigen Fluiden, die eine Gleitringdichtung wegen der mangelnden Möglichkeit der Spülung blockieren würden, wie z.B. Klebstoff, Kunstharze, Dichtungsmasse, Most, Zuckerlösungen, Melasse usw.



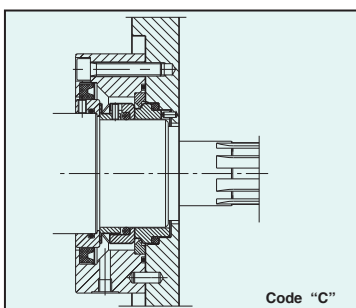
## PACKUNG MIT SPÜLLATERNE

Hierbei handelt es sich um eine Variante der oben beschriebenen Dichtung, die zusätzlich über einen Hohlring für eine Spülflüssigkeit (gewöhnlich Wasser) verfügt, der gewährleistet, dass die Packung stets feucht und gekühlt ist, um Überhitzung im Fall von heißen Produkten zu verhindern und außerdem eine hydraulische Sperre zwischen Atmosphäre und gefördertem Fluid zu bilden.



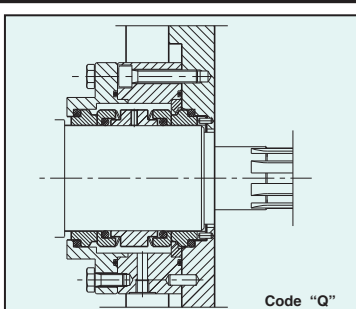
## AUSGEGLICHENE GLEITRINGDICHTUNG

Dieser ist der gebräuchlichste Dichtungstyp. Es handelt sich um eine einfache, lebensmitteltaugliche Dichtung, die, abgesehen vom Austausch wegen Verschleiß, nicht nachgestellt oder gewartet werden muss. Je nach Typ sind die beiden Gleitflächen in der Standardausführung aus Stahl/Kohlegraphit (Code 3), oder aus:  
Hartkarbid/Kohlegraphit (Code 4)  
Hartkarbid/Hartkarbid (Code 5)  
Keramik/Kohlegraphit (Code 6)  
Keramik/Rulon (Code 7)



## AUSGEGLICHENE GLEITRINGDICHTUNG MIT SPÜLUNG

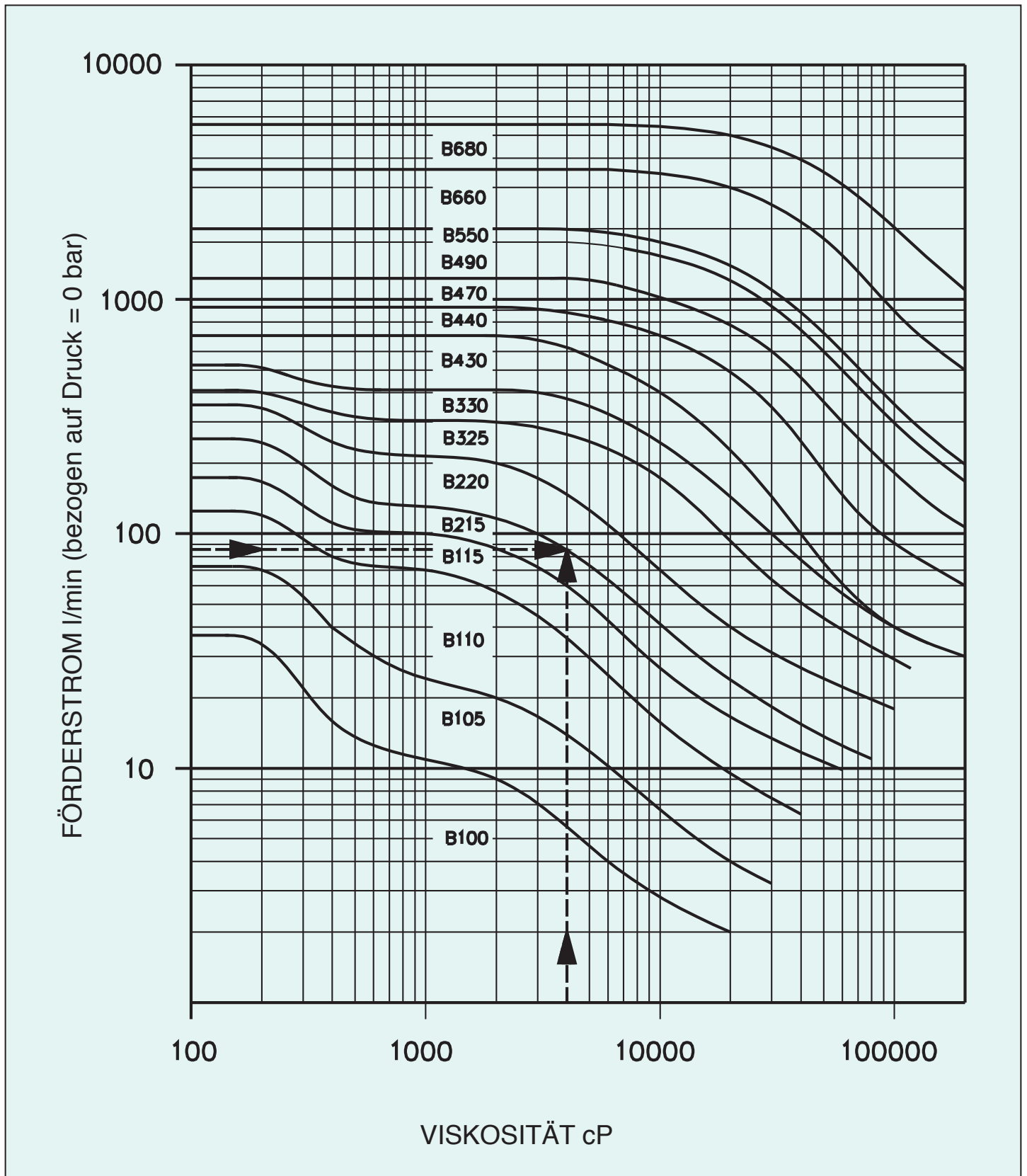
Alle verwendeten einfachen und kompakten Dichtungen können wahlweise mit Hilfe einer Spülkammer mit Flüssigkeitsdichtung in Form eines UM-Radialdichtrings gespült werden. In der Spülkammer läuft mit niedrigem Druck Wasser oder eine andere verträgliche Flüssigkeit um, welche die ständige Spülung der Dichtung gestattet, die zum Zwecke der Kühlung erforderlich ist, sowie zur Schmierung bei Trockenlauf oder zur Verhinderung von Ablagerungen auf den Dichtflächen von erhärtenden Substanzen oder von kristallinen Lösungen wie Sirup, Zuckerlösungen, Tartrat, usw., welche die Funktionstüchtigkeit der Dichtung beeinträchtigen könnten.



## DOPPELTE AUSGEGLICHENE GLEITRINGDICHTUNG GESPÜLT

Sie funktioniert nach dem gleichen Prinzip der gespülten ausgeglichenen Gleitringdichtung, mit dem einzigen Unterschied, dass die Spülflüssigkeit mittels einer Gleitringdichtung abgedichtet wird. In diesem Fall kann die Spülflüssigkeit, die mit dem Fördergut verträglich sein muss, mit einem höheren Druck als der des Förderguts zirkulieren.

# PUMPENAUSWAHL ABHÄNGIG VON FÖRDERSTROM UND VISKOSITÄT DES FÖRDERGUTS



Die Kurven dieses Schaubilds begrenzen den Einsatzbereich der verschiedenen Pumpengrößen und erlauben eine erste angenäherte Auswahl abhängig von Viskosität/Förderstrom.

Beispiel:

Viskosität = 4000 cP.

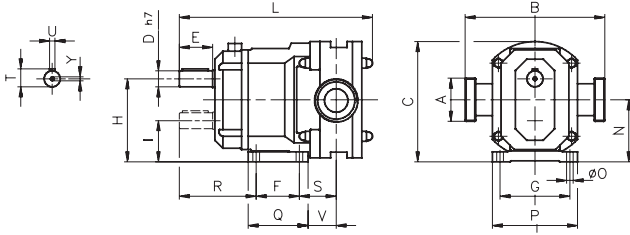
Förderstrom = 85 l/min

Die geeignete Pumpe ist das Modell B 220.

Diese erste Auswahl wird dann bei der Auslegung der Pumpe berichtigt, durch Einbeziehen von: Eigenschaften des Förderguts, vorhandener NPSH-Wert, Ansaughöhe, Dampfdruck und Reibungswiderstand in der Druckleitung.

# TECHNISCHE DATEN

## ÄUSSERE ABMESSUNGEN IN MM



POS.	PUMPENTYP MIT BSP-GASGEWINDEANSCHLÜSSEN															
	B100	B105	B110	B115	B215	B220	B325	B330	B390	B430	B440	B470	B490	B550	B660	B680
A	1"	1 1/2"	1 1/2"	1 1/2"	2"	2 1/2"	3"	3"	3"	3"	4"	4"	4"			
B	160	170	170	170	208	208	236	236	236	335	335	385	385			
C	115.5	181	181	181	235.5	235.5	270	270	270	367.5	367.5	442.5	442.5	515	690	690
D	18	24	24	24	28	28	35	35	35	48	48	55	55	55	80	80
E	45	50	50	50	55	55	65	65	65	85	85	110	110	110	140	140
F	65	65	65	65	90	90	120	120	120	140	140	150	150	200	300	300
G	105	105	105	105	125	125	140	140	140	190	190	250	250	300	400	400
H	80	125	125	125	165	165	190	190	190	255	255	300	300	350	480	480
I		62	62	62	90	90	100	100	100	130	130	160	160	178	250	250
L	265	290.5	290.5	302.5	365.5	380.5	459	474	474	543.5	543.5	654	654	637	807	867
N	58.6	93.5	93.5	93.5	127.5	127.5	145	145	145	192.5	192.5	230	230	264	365	365
O	9	10	10	10	12	12	14	14	14	18	18	22	22	19	26	26
P	125	128	128	128	152	152	174	174	174	235	235	300	300	350	460	460
Q	85	90	90	90	130	130	170	170	170	195	195	255	255	250	360	360
R	108	115.5	115.5	115.5	136.5	136.5	167	167	167	206.5	206.5	255	255	227	283	283
S	52	55.5	55.5	67	78	87	94	103	123	109	116.5	143.5	173	106.5	122	152
T	20.5	27	27	27	31	31	38.5	38.5	38.5	52	52	60	60	60	85	88
U	6	8	8	8	8	8	10	10	10	14	14	16	16	16	22	22
V	42	42.5	42.5	54	52	61	62	71	91	76.5	84	63.5	93	81.5	92	122
Y		M6	M6	M6	M8	M8	M10	M10	M10	M12	M12	M12	M12	M12	M16	M16
Kg.	10.5	20	20	21	41	43	63	65	69	130	135	225	233	270	610	670

Pumpen mit Anschlüssen nach DIN 11851													
A	DN25	DN40	DN40	DN40	DN40	DN50	DN65	DN80	DN80	DN80	DN100	DN100	DN125
B	160	210	210	210	248	296	296	296	395	395	445	445	632

## HYDRAULISCHE EIGENSCHAFTEN

PUMPEN-MODELL	THEORETISCHER FÖRDERSTROM /100 Umdrehungen	MAX. DREHZAHLEN min-1	MAX. LEISTUNG kW	MAX. BETRIEBSDRUCKWERTE (bar)						STANDARD-ANSCHLÜSSE	
				ST mit Wellen		SM mit Wellen		HP Duplex + Acteon	DN	Inches	
				316 S.S.	Duplex	316 S.S.	Duplex				
B100	3	1400	1,5	7	10	-	-	-	25	1"	
B105	7	1000	4	10	13	15	18	-	40	1 1/2"	
B110	12	1000	4	10	13	15	18	20	40	1 1/2"	
B115	18	1000	5,5	7	10	12	15	-	40	1 1/2"	
B215	23	950	7,5	10	13	15	18	20	40	1 1/2"	
B220	34	950	7,5	7	10	12	15	-	50	2"	
B325	55	720	18,5	10	13	15	18	20	65	2 1/2"	
B330	70	720	18,5	7	10	12	15	-	80	3"	
B390	90	720	18,5	5	7	10	12	-	80	3"	
B430	116	600	30	10	13	15	18	20	80	3"	
B440	155	600	30	7	10	12	15	-	100	4"	
B470	240	500	45	10	13	15	18	20	100	4"	
B490	330	500	45	7	10	12	15	-	100	4"	
B550	400	500	45	5	-	7	-	-	125	5"	
B660	700	500	75	7	-	-	-	-	150	6"	
B680	1050	500	75	4	-	-	-	-	200	8"	

VERFÜGBARE LÄUFER	PUMPENMODELLE															
	TYP	B100	B105	B110	B115	B215	B220	B325	B330	B390	B430	B440	B470	B490	B550	B660
Dreilappig Edelstahl				•	•	•	•	•	•	•	•	•	•	•	•	•
Verzahnt Edelstahl		•	•													
Sichelförmig (zweilappig*) aus Acteon		•	•	•	•	•	•	•	•	•	•	•	•	•	•	•
Verzahnt aus Acteon		•	•	•	•	•	•	•	•	•	•	•	•	•	•	•
Zweilappig Edelstahl		•			•	•	•	•	•	•	•	•	•	•	•	•
Zweilappig aus Acteon		•				•	•									
Dreilappig gummiert (fünfappig*)		•	•	•	•	•	•								•	•
Zweilappig gummiert							•			•	•	•			•	

\* Für B100 und B105

## EINIGE PUMPBARE PRODUKTE

Essig	Glycerin	Polenta
Wasser	Glukose	Fruchtfleisch
- Mineralwasser	Tierische Fette	Quark
- Destilliertes Wasser	Ketchup	Salzsoße
- Wasserstoffperoxyd	Püree	Soßen
Alkohol	Latex	Blut
Klebstoffe	Hefe	Seifen
Badeschaum	Likör	Sirup
Bier	Lotionen	Shampoo
Brühe	Obstsalat	Ätznatron
Butter	Mayonnaise	Galvanische
Molke	Malz	Zuckerlösungen
Hackfleisch	Margarine	Lösungsmittel
Schokolade	Marmelade	Fruchtsaft
Leim	Marzipan	Zitrusfruchtsäfte
Lösungen	Melasse	Tee
Crèmes	Honig	Tenside für:
Zahnpasta	Kokusöl	- Reinigungsmittel
Reinigungsmittel	Olivenöl	- Salben
Emulsionen	Homogenisierte	Eier
Explosivstoffe	Nahrung	Vaseline
Milchfermente	Biskuit	Lack
Erdbeeren	Sahne	Wein
Pilze	Paraffin	Yoghurt
Eiscreme	Paste für Zäpfchen	
Gelatine	Handwaschpaste	
Glasur	Polymere	

## INDUSTRIELLE ANWENDUNGSBEREICHE

**PHARMAZEUTIK:** Pasten, Plasma, Salben, Glukose, usw.

**KOSMETIK:** Schönheitscremes, Zahnpasten, Shampoos, Duschgels, Lotionen, usw.

**CHEMIE:** Lacke, Emaile, Reinigungsmittel, Polymere, Harze, Dodecylbenzol, Säuren, usw.

**GETRÄNKE:** Wein, Alkohol, Bier, Softdrinks, Sirup, Tee, Fruchtsäfte, Moste, Mineralwasser.

**LEBENSMITTEL:** Frucht- und Tomatenkonserven, Obst- und Gemüsesalate, Gemüsekonserven, Soßen, Mayonnaise, homogenisiertes Fleisch, Stärken, passiertes Gemüse, usw.

**SÜSSWAREN:** Schokolade, Cremefüllungen, Biskuit, Hefeprodukte, Glasuren, Fette, Margarine, Konfitüren, Marmeladen.

**MILCH UND KÄSE:** Milch und Derivate, Schmelzkäse, Yoghurt, Joghurtfrüchte, Butter, Molke, Sahne, usw.

## HÄNDLER



O.M.A.C. S.r.l. Via G. Falcone, 8 - 42048 RUBIERA (RE) - ITALY  
 TEL. 0522 629371-629923 - FAX 0522 628980  
 www.omacpompe.com - E-mail: info@omacpompe.com

