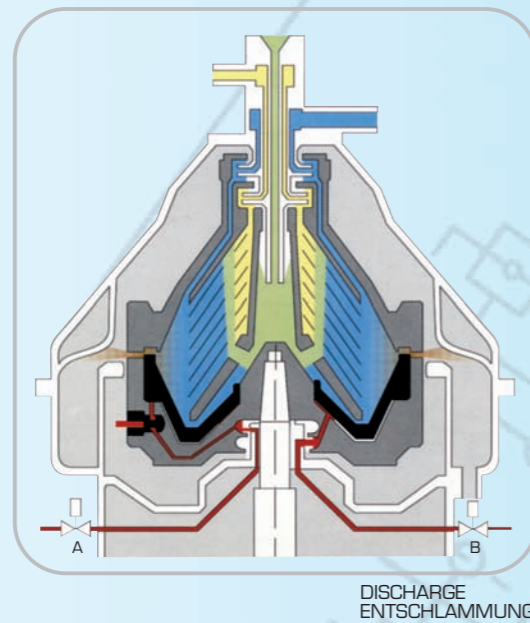
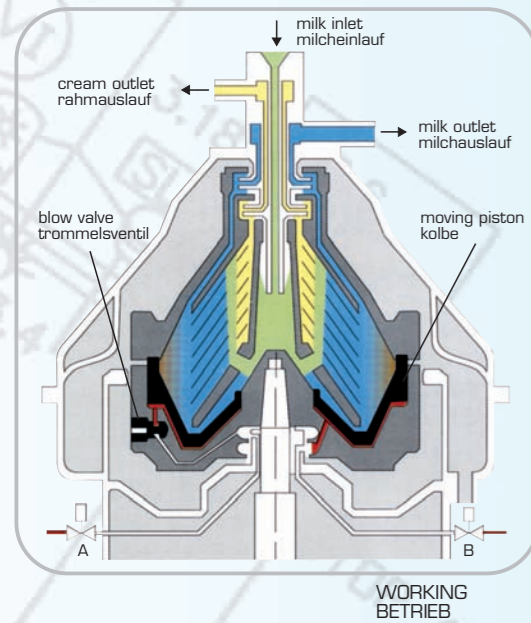


## DISCHARGE SYSTEM - ENTSCHLÄMMUNGSSYSTEM



### DISCHARGE SYSTEM

REDA's separators with self-cleaning bowl are able to discharge sludge automatically at intervals, preset on the control board.

#### Working way

When starting up, water is let in, under the moving piston, which due to the pressure of the centrifugal force, raises until closing the holes on the bowl.

At wished intervals, water is let into the valve inside the bowl.

The pressure moves a little piston that falls permitting the sludge discharge.

Stopping the water inlet to the valve, the little piston returns, owing to the centrifugal force, to the position of closed valve.

Letting in again water under the moving piston it is possible to close again the sludge discharge holes.



### ENTSCHLÄMMUNGSSYSTEM

Die REDA - Separatoren mit selbstreinigender Trommel sind in der Lage, die Feststoffe automatisch in unterschiedlichen Zeitintervallen auszustoßen, die vom Bediener auf dem Schaltschrank vorher eingestellt werden.

#### Betriebsart

Nachdem die Zentrifuge angetrieben und die maximale Drehgeschwindigkeit erreicht wurde, wird Wasser unter den beweglichen Kolben (Ventil B) eingeführt.

Der durch die Zentrifugalkraft verursachte Druck lässt den Kolben steigen, bis er die Öffnungen an der Umfangsline der Trommel zum Schließen bringt.

Um die Entschlammung durchzuführen, wird Wasser übers Ventil in die Trommel geschickt (Ventil A).

Der Druck durch die Zentrifugalkraft verschiebt einen kleinen Kolben, durch dessen Verschiebung ein Dränloch zum Vorschein kommt.

Das sich unter dem beweglichen Kolben befindliche Wasser fließt aus und der Kolben sinkt wieder, indem dadurch die Schlämme durch die Öffnungen auf der Kreislinie der Trommel mit herausgespült werden. Durch das Stoppen der Wasserzufuhr in das Ventil kehrt der kleine Kolben durch die Zentrifugalkraft auf die Position des geschlossenen Ventils zurück und schließt damit automatisch das Dränloch.

Durch erneute Wasserzufuhr unter den beweglichen Kolben (Ventil B) ist es möglich, die Ablasslöcher der Schlämme erneut zu schließen.

## TECHNICAL DATA - TECHNISCHE DATEN

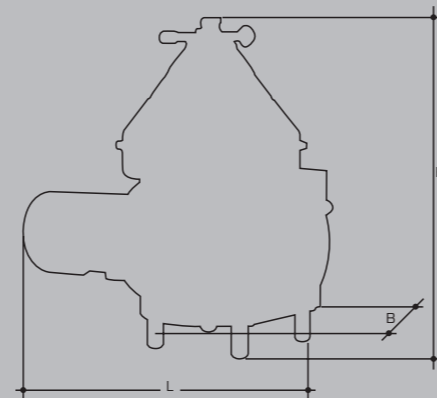
MOD.	MILK SKIMMING MILCHENTRAHMUNG	WHEY SKIMMING MOLKEENTRAHMUNG	STANDARDISATION STANDARDISIERUNG	CLARIFYING REINIGUNG
RE15T	1.500	2.500	2.500	2.500
RE25TE	2.500	3.500	3.500	3.500
RE35TE	3.500	5.000	5.000	5.000

Flowrate in lt./rh - Leistung in l/Stunde

MOD.	RE15T	RE25TE	RE35TE
sludges space/schlammraum	2,5 lt.	2,5 lt.	3 lt.
	0,2 bar	0,2 bar	0,4 bar
milk pressure/milchdruck	4,5 bar	4,5 bar	4,5 bar
cream pressure/rahmdruck	4 bar max	4 bar max	4 bar max
inlet/einlauf	DN 32	DN 32	DN 32
milk outlet/milchauslauf	DN 32	DN 40	DN 40
cream outlet/rahmauslauf	DN 20	DN 25	DN 25

WITHOUT PLATFORM - OHNE GESTELL (WITH PLATFORM-MIT GESTELL)

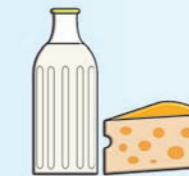
MOD.	H (mm)	L (mm)	B (mm)	motor kW	Weight - Gewicht Kg
RE15T	1020 (1515)	1000 (1415)	720 (980)	5,5	610 (720)
RE25TE	1020 (1515)	1000 (1415)	720 (980)	7,5	620 (730)
RE35TE	1060 (1515)	1000 (1415)	720 (980)	7,5	680 (790)



**REDA**  
Food Processing Plants



# SELF-CLEANING SEPARATOR SELBSTENTLEERENDER SEPARATOREN RE15T - 25TE - 35TE



milk  
Milch

DRC35-0809ED

**REDA**  
Food Processing Plants



## SELF-CLEANING SEPARATOR



### GENERALITIES

The RE centrifuges produced by REDA can skim, clean and standardize milk, cream and whey. The product is supplied under pressure by a soft inflow system and is accelerated to separation speed without damaging the fat globules. The wide working surface, high spinning speed and extremely fast sludge expulsion guarantee optimum separation and cleaning efficiency. No recovery pumps are necessary because the skimmed product and cream exit under pressure.

### TECHNICAL CHARACTERISTICS

- Automatic discharge system
- Possibility of insertion in a CIP circuit
- Optimum sludge chamber capacity, permitting long intervals between one discharge and the next
- Bowl in duplex grade stainless steel, highly resistant to mechanical stress and corrosion.
- Base and motor completely covered by stainless steel covers.
- All parts that come into contact with the liquid and sludges are made of stainless steel.
- Minimum number of gaskets that are subject to wear (**Service-Free**).
- Centrifugal gear with frequency converter (**Freq-Clutch**). No need for maintenance. Gives rapid and silent starting without limiting the number of drum discharges.
- **Soft-Spindle** gear transmission : guarantees that the bearings and gears last almost forever.
- Electronic service brake
- Electronic programming (PLC) of the work phases
- Displays the speed, working and discharge times.

### SUPPLIED ACCESSORIES

- Standardisation and clarifying group
- Gauges for controlling the outgoing pressures
- Operating water pressurisation group for (Fast-Water)
- Base plate
- Drum dismantling tools and spanners
- Full set of spare parts

### REQUESTABLE ACCESSORIES

- Automatic back-pressure valve
- Automatic standardization system for milk (standardizes milk and cream), also as "Light" version
- Sludge collecting tank
- Stainless steel self-supporting platform

### A REVOLUTION IN MECHANICAL MOVEMENT

The RE15T/25TE/35TE models produced by REDA use two new, revolutionary principles in power transmission:

**FREQ-CLUTCH** is the new revolutionary transmission system with electronic clutch.

The motor is directly connected to the centrifuge without clutch (neither mechanical or hydraulic) and a special frequency converter rotates the drum and supports the overload during discharge, working in the same manner as an electronic clutch. No maintenance is necessary, it cancels the motor overload during starting and limits the wear on mechanical components.

In this manner the life of bearings and gears is extended.

**SOFT-SPINDLE** is the new revolutionary geared system.

The vertical shaft oscillates when charged because of the drum rotation and the flexible horizontal shaft follows it.

There are many advantages to be gained from using this type of system: reduced load on the bearings and gears (that work in optimum conditions) and greater operational silence, which can be compared to the silence of a belt transmission but without the complex maintenance operations that this mechanical system needs.

### A REVOLUTION IN TECHNICAL ASSISTANCE

In the new **SERVICE-FREE** system the drum was designed with a minimum number of long-lasting, easily replaceable gaskets that are subject to wear. All this combined with the new mechanical movement means that the user no longer needs to have or request specialised technical personnel, which reduces costs to a minimum.

### A REVOLUTION IN INSTALLATION

The centrifuges can be installed on a base with a fully wired command panel and operating water group, a great saver as far as assembly times and costs are concerned. All the centrifuges are also standard supplied with the **FAST-WATER** device which makes the discharge system extremely precise and independent from supply water pressure fluctuations.

### A REVOLUTION IN STANDARDISATION

The model RE15T/25TE/35TE produced by REDA come with a standard supply manual compact standardising group, which is equipped with micrometric valves and output gauges that make it possible to skim, standardise and clean. Other versions are available upon request if it is necessary to check the milk and cream fat content in a more precise manner.

The centrifuges are all prepared for the application of :

an **RTM** standardisation system: automatic density control system which makes it possible to precisely and totally control milk and cream standardisation (an RTL "light" version is also available)

an **RTC** cream standardisation system: control system for cream standardisation which precisely controls cream standardisation during full skimming (e.g. whey skimming).



### ALLGEMEINES

Die Zentrifugen REDA Modell RE sind in der Lage, Milch, Sahne und Molke zu entrahmen, zu reinigen und zu standardisieren. Die unter Druck stehende Produktzufuhr in die Zentrifuge erfolgt durch ein produktschonendes Zuflusssystem, dass das Produkt bis zur Trenngeschwindigkeit beschleunigt, ohne den Fettkügelchen dabei jeglichen Schaden zuzufügen. Die großzügige Arbeitsfläche, die erhöhte Zentrifugalkraft und die extrem schnelle Ausstoßung der Schlämme garantieren eine große Wirksamkeit bezüglich Trennung und Reinigung. Die unter Druck stehenden entrahmte Milch- und Rahmausläufe benötigen keinen Einsatz jeglicher Zusatzpumpen.

### TECHNISCHE EIGENSCHAFTEN

- Automatisches Entschlammungssystem
- CIP-fähig
- Großes Fassungsvermögen der Entschlammungskammer für längere Intervalle zwischen einer Entschlammung und der anderen.
- Trommel aus rostfreiem Stahl (duplex) mit erhöhtem mechanischen Widerstand auch gegen Korrosion.
- Gehäuse und Motor vollständig durch Edelstahlverkleidung geschützt.
- Alle Teile, die mit der Flüssigkeit und mit den Schlämmen in Kontakt stehen, sind aus Edelstahl.
- Minimale Anzahl von Verschleiß unterliegenden Dichtungen (Service-Free).
- Getriebe mit Frequenzumwandler (Freq-Clutch) ohne Wartungsbedarf: es ermöglicht einen schnellen und geräuschlosen Anlauf, keine Begrenzung bei der Anzahl der Trommelentschlammungen.
- Zahnradgetriebe Soft-Spindle: garantiert den Lagerbuchsen und den Zahnrädern eine praktisch unbegrenzte Dauer.
- Elektronischer Betriebsbremse
- Elektronischer Programmierer (SPS) der Arbeitsphasen
- Anzeige der Trommeldrehzahl, der Arbeits- und Entschlammungszeiten.

### IN DER LIEFERUNG ENTHALTENDES ZUBEH R

- Standardisier- und Reinigungsgruppe
- Manometer zur Druckkontrolle im Auslauf der entrahmten Milch und Rahm
- Wassersatzdruckgruppe für Schaltwasser (Fast-Water)
- Ankerplatte
- Werkzeug und Schlüssel für die Wartung der Trommel
- vollständiger Ersatzteilsatz

## SELBSTENTLEERENDER SEPARATOREN

### ZUBEH R AUF ANFRAGE

- automatisches Gegendruckventil
- automatisches Standardisiersystem für Milch (standardisiert Milch und Rahm), auch in der Version "Light"
- Auffangbecken für Schlämme
- Grundrahmen aus Edelstahl

### DIE REVOLUTION IN DER MECHANISCHEN BEWEGUNG

Die Zentrifugen REDA Modell RE15T/25TE/35TE verwenden zwei neue revolutionären Verfahren bei der Leistungsübertragung :

**FREQ-CLUTCH** ist das neue revolutionäre Getriebesystem mit elektronischer Kupplung.

Der Motor ist direkt - ohne Kupplung (weder mechanische noch hydraulische) - an der Zentrifuge angeschlossen und ein besonderer Frequenzumwandler sorgt dafür, die Trommel zum Drehen zu bringen und die Überlast während der Entschlammung auszuhalten, indem er wie eine elektrische Kupplung arbeitet. Es benötigt keine Wartung, annulliert die Überlast des anlaufenden Motors und beschränkt den Verschleiß der mechanischen Komponenten. Somit ist die Haltbarkeit der Lagerbuchsen und der Zahnräder verlängert.

**SOFT-SPINDLE** ist das neue revolutionäre System für das Zahnradgetriebe.

Die senkrechte Welle schwingt gespannt aufgrund der Drehung der Trommel und die horizontale Welle folgt ihr. Die Vorteile liegen bei der dadurch reduzierten Belastung der Lagerbuchsen und der Zahnräder (sie arbeiten unter optimalen Bedingungen) und bei einem sehr niedrigen Lärmpegel, vergleichbar mit einem Riemenantrieb ohne die aufwendigen Wartungsarbeiten dieses mechanischen Systems.

### DIE REVOLUTION BEIM KUNDENDIENST

Beim neuen System SERVICE-FREE wurde die Trommel mit einer minimalen Anzahl von Verschleiß unterliegenden Dichtungen entwickelt, die sich durch ihre lange Haltbarkeit und ihre leichte Auswechslung auszeichnen. Die neue mechanische Bewegung befreit den Benutzer zusammen mit dem bereits aufgeführten von der Notwendigkeit, spezialisiertes Personal im Kundendienst zu haben oder zu suchen und reduziert die Kosten desselben.

### DIE REVOLUTION BEI DER INSTALLATION

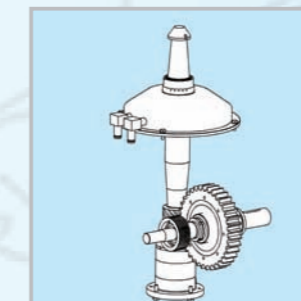
Die Zentrifugen können auf einem Grundrahmen mit vollständig verkabelter Schaltschrank und vollständig verkabelter Schaltwassergruppe vormontiert werden. Dieses bietet eine große Zeit- und Geldersparnis (durch die leichte Montage). Alle Zentrifugen sind außerdem serienmäßig mit der Vorrichtung FAST-WATER versehen, die dem Entschlammungssystem eine extreme Präzision verleiht und von den Druckschwankungen des Speisewassers befreit.

### DIE REVOLUTION BEI DER STANDARDISIERUNG

Die Zentrifugen REDA Modell RE15T/25TE/35TE sind serienmäßig mit der kompakten manuellen Standardisierungsgruppe versehen: diese verfügt über mikrometrische Wasserhähne und über zwei Manometer in beiden Ausgängen (entrahmte Milch und Rahm), die das Entrahmen, das Standardisieren und das Reinigen ermöglichen. Auf Wunsch sind jedoch auch andere unterschiedliche Versionen verfügbar, im Falle, dass man die Standardisierung der Milch und der Sahne präziser kontrollieren möchte.

Die Zentrifugen sind für folgende Anwendungen verfügbar:

- Standardisiersystem **RTM** : Kontrollsystem der Dichte, das die präzise und absolute Kontrolle der Standardisierung der Milch und der Sahne ermöglicht (auch in der Version RTL "light")
- Sahne-Stand.-System **RTC**: Kontrollsystem der bloßen Standardisierung der Sahne, das die Standardisierung der Sahne während der gesamten Entrahmung präzise kontrolliert (z.B. Entrahmung der Molke)



SOFT - SPINDLE



FREQUENCY CONVERTER  
FREQUENZUMWANDLER



RTM STANDARDIZER  
STANDARDISIERSYSTEM RTM