



HYGIENISCHE SELBSTANSAUGENDE PUMPEN Baureihe AS



HYGIENE



BIOTECHNOLOGY



INDUSTRIAL

*Selbstansaugende Pumpen der Baureihe AS.
In Blockbauweise, mit eigenem Lagerstuhl und IEC Normmotor.*

Selbstansaugende, zum Pumpen von Gas oder Schaum bildenden Flüssigkeiten, sowie für den Betrieb mit nur zum Teil gefüllter Saugleitung geeignet.

Die Werkstoffe und die ein leichtes Zerlegen ermöglichende Bauweise tragen dazu bei, dass diese Pumpe universell eingesetzt werden kann. Vollständig aus Edelstahl CF-3M 1.4404 / AISI 316L.

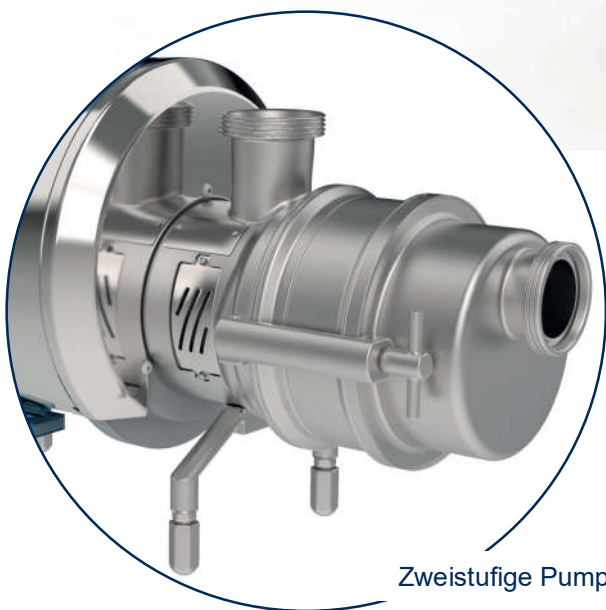
Feinguss. Chemische Polierbehandlung. Verstellbare Kalottenfüße aus Edelstahl.



Einstufige Pumpen AS

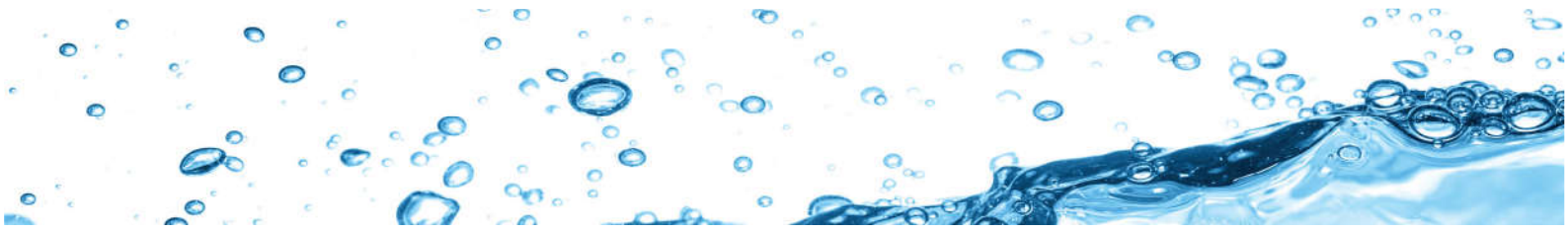
Anwendungen

Diese Pumpen eignen sich für verschiedenartige Anwendungen und stellen durch ihr modernes Design, der Werkstoffe und Herstellungsmethoden und Technologien ein Spitzenprodukt dar. Die Pumpen sind für das Fördern einer grossen Palette von klaren Flüssigkeiten (Fruchtsäfte, Milch, Molke, Sirup, Öle, Weine und Likör, chemische und pharmazeutische Produkte, CIP-Rücklauf und Tankentleerungseinsätze) geeignet.



Zweistufige Pumpe AS

Mit Präzisionsguss hergestellte Sternlaufräder aus CF-3M 1.4404 / AISI 316L.



TECHNISCHE DATEN

Förderleistung bis zu 55 m³/h
 Förderhöhen bis zu 45 mH₂O
 Maximale Betriebsdruck 6 bar bis 100 ° C
 Temperaturbereich -20°C + 100°C

Ausführung der Dichtungen:

Mechanische Dichtungen, genormt nach EN 12756, ISO 3069.
 Innere Einzeldichtung
 Externe Einzeldichtung

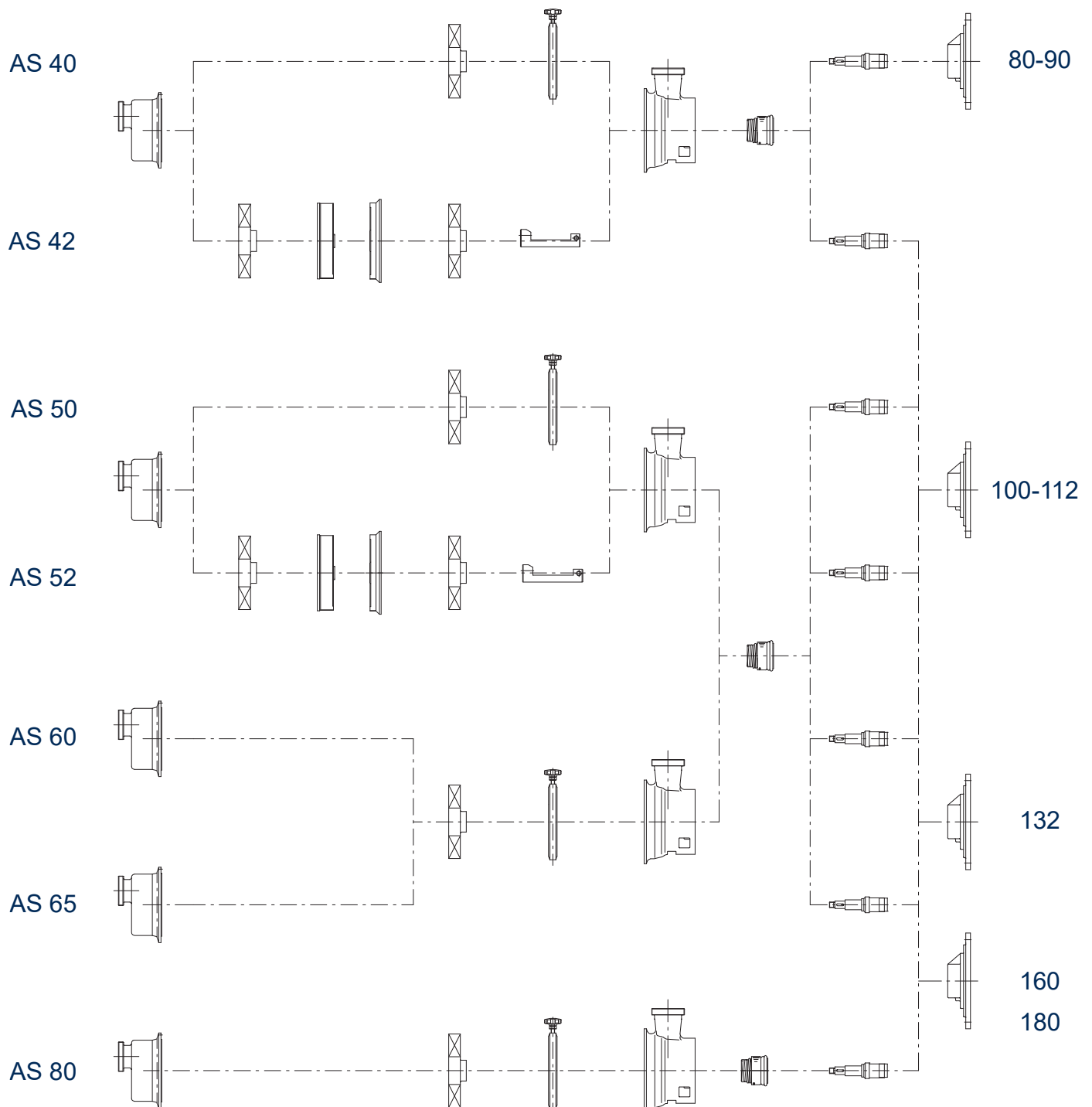
Dichtungsmaterialien (FDA und EG-Verordnung 1935/2004):

Nitrilkautschuk (NBR)
 Ethylen Propylen (EPDM)
 Fluor-Kautschuk (FPM - FKM)
 FEP
 FFPM - FFKM

Mögliche Anschlüsse:

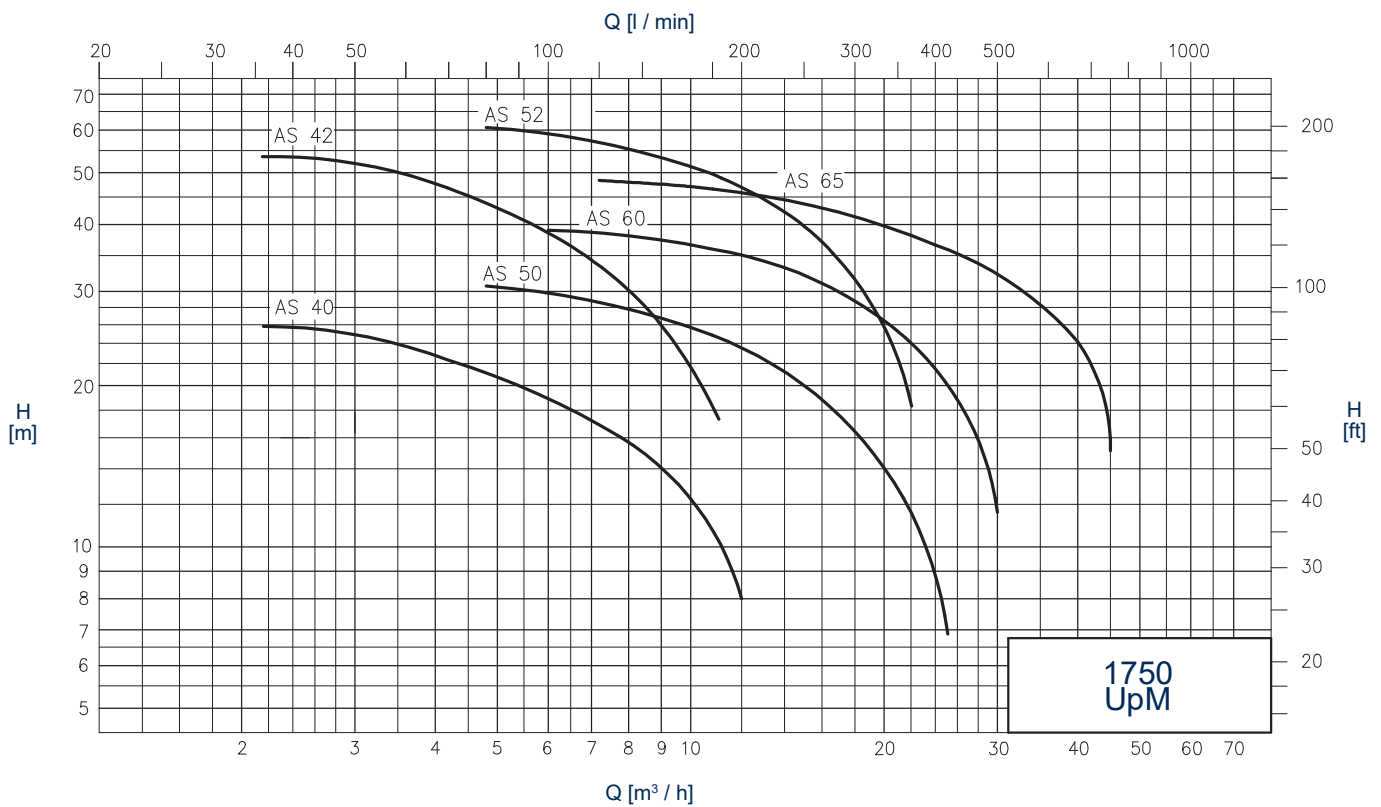
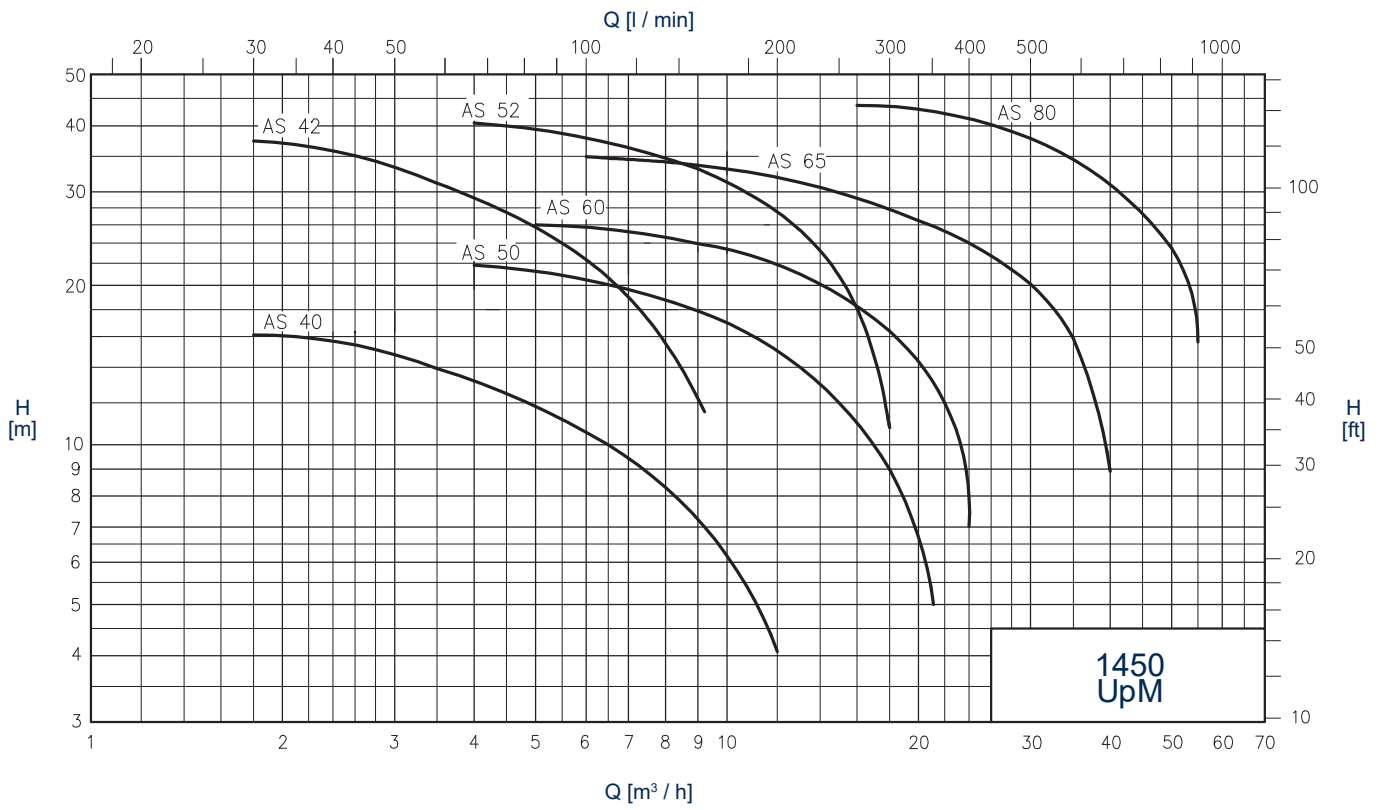
DIN - SMS - IDF - BS / RJT - DS - CLAMP und geflanscht EN1092-1 PN16 machen sie nach allen internationalen Bestimmungen verfügbar.

Auswahl unter 4 Baugrößen, Einstufige und Zweistufige.



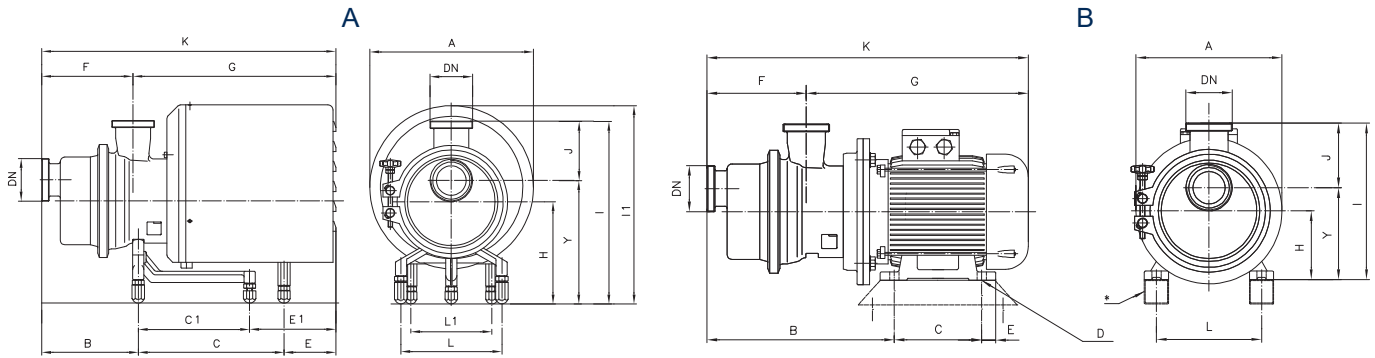
ALLGEMEINE LEISTUNGSDIAGRAMME

(Die Leistungen beziehen sich auf H₂O bei 20°C - 1013 mbar, Die Angaben sind unverbindlich)



ÄUßERE ABMESSUNGEN

Unverbindliche Werte - DN = Gewindestutzen DIN 11851 - Ausf. mit Standard-Motoren IEC - EN

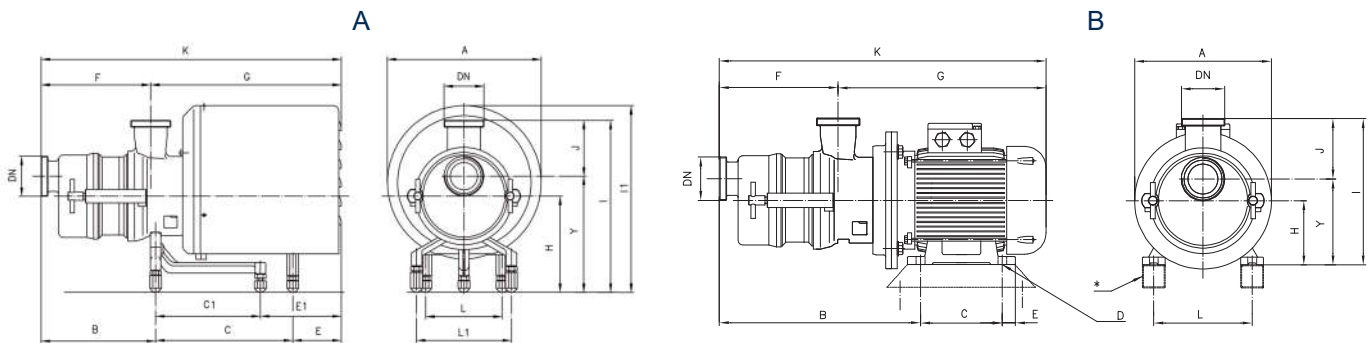


A = Ausf. mit Verkleidung *Auf Anfrage eventuelle Unterlagen

Pum-pentyp	1450 UpM	kW	DN	A	B	C	C1	E	E1	F	G	K	H	J	I	I1	Y	L	L1
AS 40		1,1	40	238	167	-	190	-	219	141	435	576	162	110	307	299	197	178	-
	1,5	40	238	167	-	190	-	219	141	435	576	162	110	307	299	197	178	-	
AS 50	2,2	40	330	167	-	301	-	183	141	510	651	190	110	335	395	225	225	-	
	2,2	50	330	196	-	301	-	202	175	523	697	228	114	378	433	264	225	-	
AS 60	4	50	330	196	-	301	-	202	175	523	697	228	114	378	433	264	225	-	
	4	65	330	216	-	301	-	202	211	514	719	228	135	408	433	273	225	-	
AS 65	5,5	65	370	216	267	-	224	-	211	557	762	228	135	408	450	273	225	180	
	5,5	65	370	216	267	-	224	-	211	557	762	228	135	408	450	273	225	180	
AS 80	7,5	65	370	216	267	-	224	-	211	557	762	228	135	408	450	273	225	180	
	11	80	430	267	375	-	347	-	248	848	1096	228	160	446	491	286	225	230	
	15	80	430	267	375	-	347	-	248	848	1096	228	160	446	491	286	225	230	

B = Ausf. ohne Verkleidung

Pum-pentyp	1450 UpM	kW	DN	A	B	C	øD	E	F	G	K	H	J	I	Y	L	M	N	O
AS 40		1,1	40	200	296	100	10	34	141	380	521	90	110	235	125	140	-	-	-
	1,5	40	200	296	125	10	9	141	380	521	90	110	235	125	140	-	-	-	
	2,2	40	250	308	140	12	18	141	416	557	100	110	245	135	160	-	-	-	
AS 50	2,2	50	250	343	140	12	18	175	419	594	100	114	250	136	160	-	-	-	
	4	50	250	351	140	12	18	175	441	616	112	114	262	148	190	-	-	-	
AS 60	4	65	250	372	140	12	18	211	431	636	112	135	292	157	190	-	-	-	
	5,5	65	300	412	140	12	20	211	492	697	132	135	312	177	216	-	-	-	
AS 65	5,5	65	300	412	140	12	20	211	492	697	132	135	312	177	216	-	-	-	
	7,5	65	300	412	178	12	20	211	492	697	132	135	312	177	216	-	-	-	
AS 80	11	80	350	555	210	15	23	248	677	925	160	160	378	218	254	-	-	-	
	15	80	350	555	254	15	23	248	677	925	160	160	378	218	254	-	-	-	



A = Ausf. mit Verkleidung *Auf Anfrage eventuelle Unterlagen

Pum-pentyp	1450 UpM	kW	DN	A	B	C	C1	E	E1	F	G	K	H	J	I	I1	Y	L	L1
AS 42		2,2	40	330	226	-	301	-	183	200	510	710	190	110	335	395	225	225	-
	3	40	330	226	-	301	-	183	200	510	710	190	110	335	395	225	225	-	
AS 52	5,5	50	370	258	266	-	280	-	237	567	804	228	114	378	450	264	225	180	

B = Ausf. ohne Verkleidung

Pum-pentyp	1450 UpM	kW	DN	A	B	C	øD	E	F	G	K	H	J	I	Y	L	M	N	O
AS 42		2,2	40	250	365	140	12	18	200	416	616	100	110	245	135	160	-	-	-
	3	40	250	365	140	12	18	200	416	616	100	110	245	135	160	-	-	-	
AS 52	5,5	50	300	454	140	12	20	237	502	739	132	115	282	168	216	-	-	-	



C.S.F. Inox S.p.A. Strada per Bibbiano, 7 - 42027 Montecchio E. (RE) - ITALY EU

Ph +39.0522.869911 r.a. - Fx +39.0522.865454 - italia@csf.it - www.csf.it

Export Department • Commercial Étranger • Comercial Extranjero

Ph +39.0522.869922 - Fx +39.0522.869841 - export@csf.it - www.csf.it



Alle Angaben, Daten und Darstellungen (in welcher Form auch immer), die in diesem Dokument aufgeführt sind, sind indikativ und nicht bindend. C.S.F. bürgt nicht und geht keine Verpflichtung ein für die Nutzung dieses Dokuments und die darin enthaltenen Informationen. Insbesondere garantiert C.S.F. nicht gegen Auslassungen oder Fehler der hier angegebenen Daten und Zeichnungen. Beachten Sie, dass die technischen Spezifikationen, Informationen und Darstellungen in diesem Dokument lediglich indikativ und annähernd und daher nicht zwingend exakt sind. Die C.S.F. INOX behält sich das Recht vor, jederzeit und ohne Vorankündigung die in diesem Dokument angegebenen Daten, Zeichnungen und Informationen zu ändern.