



## Zertifizierte hygienische Kreiselpumpen

### Baureihe CSA

Die Kreiselpumpen der Baureihe CSA wurden nach den EHEDG-Spezifikationen (EUROPEAN HYGIENIC engineering & design GROUP) und den 3A-Hygienenormen entwickelt, geprüft und zugelassen. Sie sind im Wesentlichen für den Einsatz in der Nahrungsmittelindustrie und der Pharmaproduktion bestimmt, wo besondere Hygienevorschriften gelten. Daher wurden modulare Baukonzepte mit geeigneten Ausrüstungen entwickelt. Offenes Laufrad mit erstklassiger Leistung und niedrigen NPSH-Werten.

Design-Standard  
Medienberührte Teile sind aus rostfreiem Stahl Typ CF-3M 1.4404 / AISI 316L.  
Feinguss.  
Oberflächengüte mit Ra bis zu 0,5 Mikron (für Superduplex 0,8 Mikron).  
Elektrochemische Politur.  
Verstellbare Kalottenfüße aus Edelstahl.  
Förderleistung bis 300 m<sup>3</sup> /h mit Förderhöhen bis 100 m; optimaler Wirkungsgrad bei niedrigen NPSH-Werten.

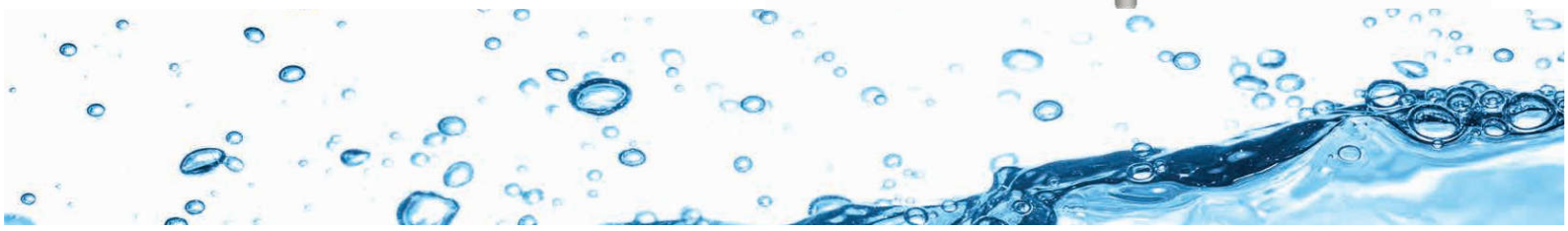
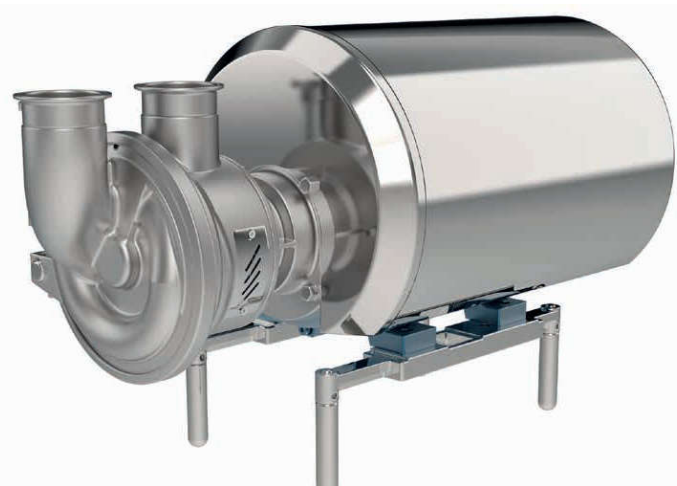


## Zertifizierte hygienische selbstansaugende Pumpen

### Baureihe ASH

Selbstansaugende Kreiselpumpen der Baureihe ASH, zugelassen nach den 3A-Hygienenormen. Diese Pumpen wurden für vielerlei Einsatzzwecke entwickelt und zählen dank den Entwicklungsmerkmalen, dem verwendeten Baumaterial und den angewandten Technologien zu unseren Spitzenprodukten. Diese Pumpen können auch Flüssigkeiten befördern, die Gas freisetzen oder Schaum bilden. Ferner können sie auch mit nur teilweise gefülltem Saugrohr arbeiten.

Design-Standard  
Komplett aus Edelstahl CF-3M 1.4404 / AISI 316L gefertigt.  
Feinguss.  
Oberflächengüte mit Ra bis zu 0,8 Mikron.  
Elektrochemische Politur.  
Verstellbare Kalottenfüße aus Edelstahl.  
Förderleistung bis 40 m<sup>3</sup>/h mit Förderhöhen bis 35 m (bei 50 Hz).



## Baureihe CSA

Hygienische Kreiselpumpen mit offenem Laufrad in Monoblockbauweise mit unabhängiger Abstützung.

Ausführungen geeignet für Motoren nach den Normen: IEC 34-1, VDE 0530T1, NF C51-111, BS5000 PART 99, NEMA NG1 PART. 1. Fettgeschmierte Lager.

Dank dem Klemmverschluss am Gehäuse sind die Pumpen zur Kontrolle, für Reinigungs- und Wartungsarbeiten leicht zu öffnen. Des Weiteren kann der Druckstutzen in alle Richtungen gedreht werden.

### BAUREIHE CSA ,EHEDG- UND / 3A-ZERTIFIZIERT

#### Ausführung der Dichtungen:

Innenliegende mechanische Dichtung in geschützter und ausgeglichener Ausführung, genormt nach EN 12756, ISO 3069.

Außenliegende Einzeldichtung

Doppeldichtung mit Spülung (axial + radial)

Dichtungsmaterial (FDA - 3A - USP VI):

EPDM

FLUOR-KAUTSCHUK - (FPM DIN/ISO), (FKM ASTM)

FFPM



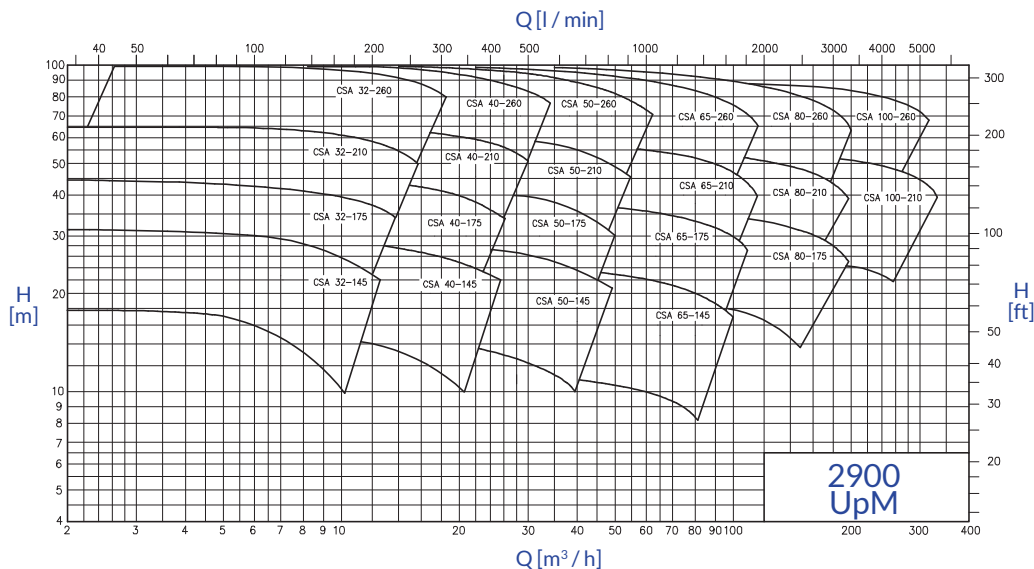
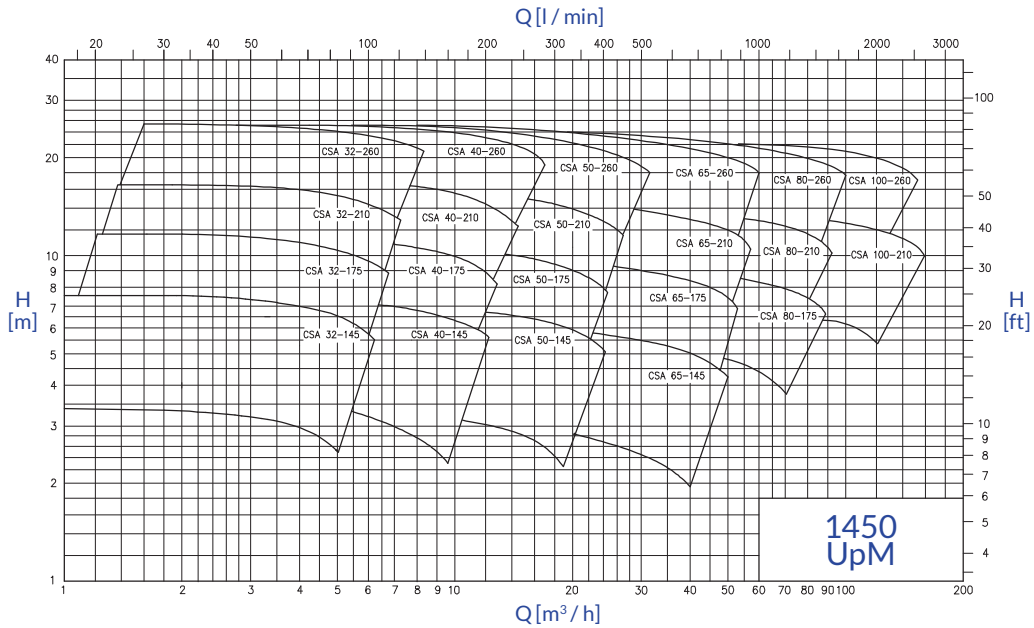
Mögliche Anschlüsse:

CLAMP DIN 32676-C

DIN 11864

## ALLGEMEINE LEISTUNGSDIAGRAMME

Die Leistungen beziehen sich auf H<sub>2</sub>O bei 20°C - 1013 mbar, Die Angaben sind unverbindlich



## Baureihe ASH

Hygienische selbstansaugende Kreiselpumpen mit offenem Laufrad in Monoblockbauweise mit unabhängiger Abstützung.

Ausführungen geeignet für Motoren nach den Normen: IEC 34-1, VDE 0530T1, NF C51-111, BS5000 PART 99, NEMA NG1 PART. 1

Fettgeschmierte Lager.

Dank dem Klemmverschluss am Gehäusedeckel sind die Pumpen zur Kontrolle, für Reinigungs- und Wartungsarbeiten leicht zu öffnen.

### Ausführung der Dichtungen:

Innenliegende Einzeldichtung, genormt nach EN 12756, ISO 3069, in geschützter und ausgeglichener Ausführung.

### Dichtungsmaterial (FDA - 3A - USP VI):

EPDM

FLUOR-KAUTSCHUK - (FPM DIN/ISO), (FKM ASTM)

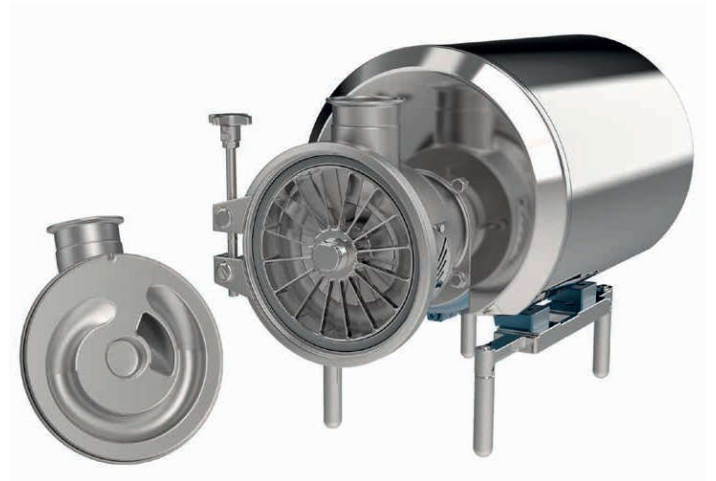
P.T.F.E. (Fep)

FFPM

### Mögliche Anschlüsse::

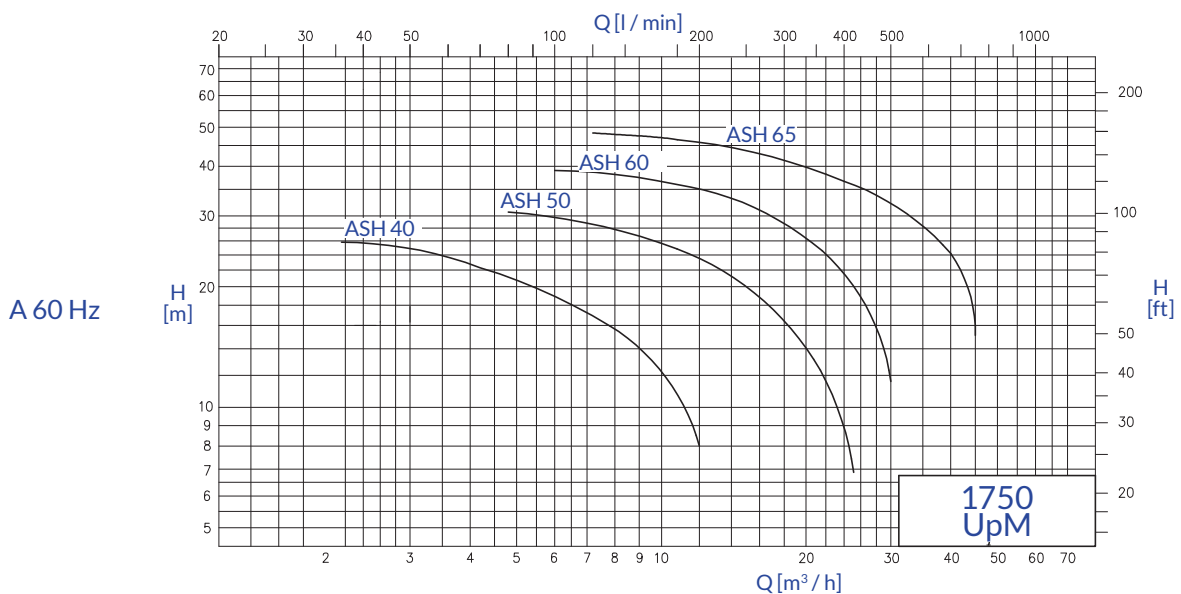
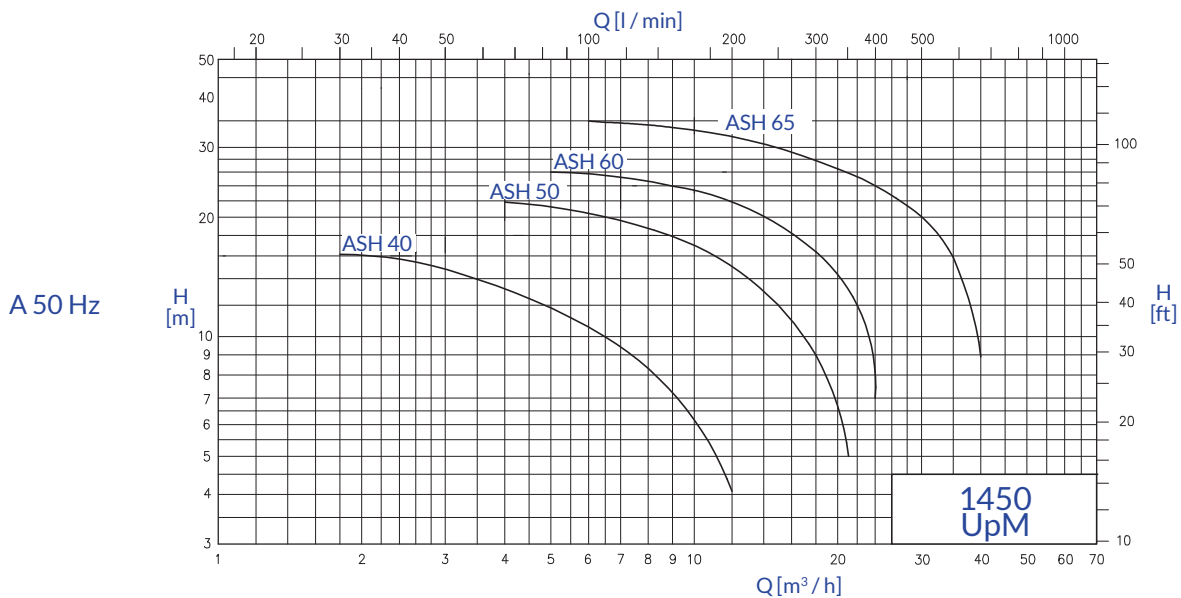
CLAMP DIN 32676-C

DIN 11864

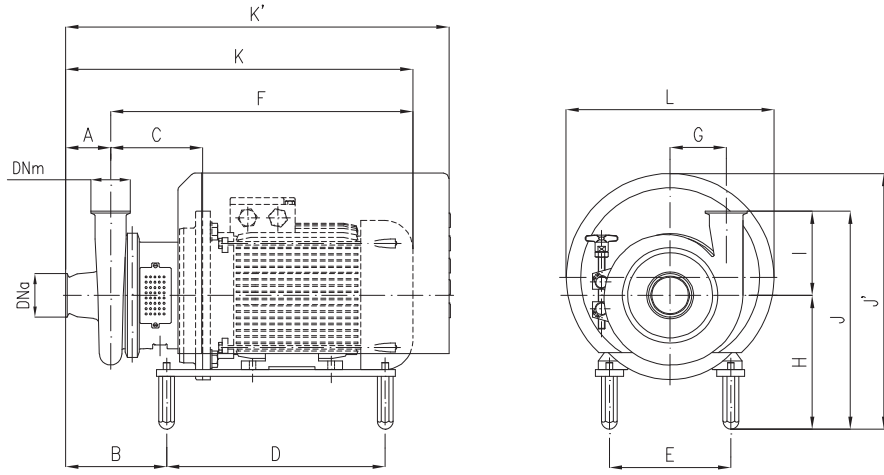


## ALLGEMEINE LEISTUNGSDIAGRAMME

Die Leistungen beziehen sich auf H<sub>2</sub>O bei 20°C - 1013 mbar, Die Angaben sind unverbindlich



# ÄUßERE ABMESSUNGEN CSA



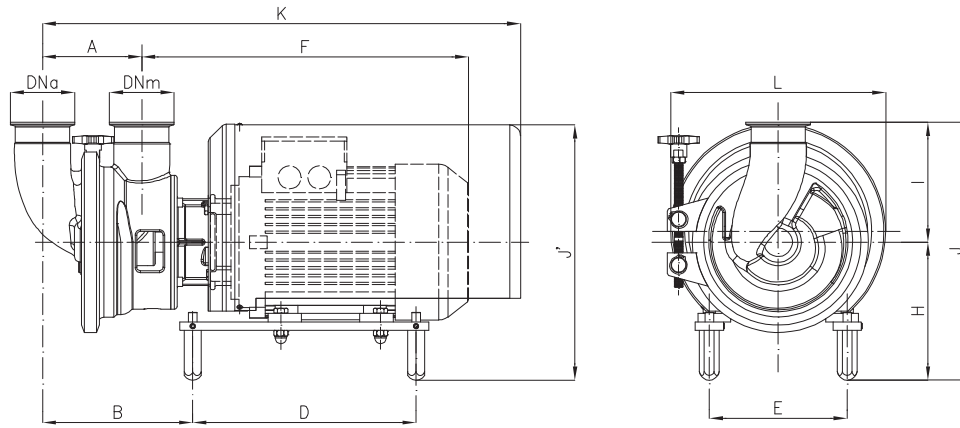
Unverbindliche Maßangaben - DN = "Clamp-Anschluss" DIN 32676-C - Ausf. mit Standardmotoren IEC - EN

Pumpentyp	Motoren IEC Baugröße	DNa	DNm	A	B	C	D	E	F	G	H	K	K'	I	J	J'	L	
CSA 32-145	80	1"1/2	1"1/2	80	166	138	254	125	372	85	220	452	566	148	368	384	298	
	90				172			419	230		499	378			394			
	100				158			160	451		240	531			388	445		
	112				165			190	473		230	553			378	435		
CSA 32-175	80	1"1/2	1"1/2	80	167	139	254	125	373	95	220	453	567	148	368	384	298	
	90				173			420	230		500	378			394			
	100				159			160	452		240	532			388	445		
	112				166			190	473		230	553			378	435		
CSA 32-210	80	1"1/2	1"1/2	80	167	139	254	125	373	110	230	453	567	168	398	402	298	
	90				173			420	240		532	378			394			
	100				159			160	452		230	553			388	445		
	112				166			190	473		230	553			378	435		
	132 S				177			161	389		216	534			423	477		
	132 M				177			161	389		216	578			423	477		
CSA 32-260	160	2"	1"1/2	90	241	206	460	254	684	140	280	764	935	168	448	543	430	
	90				207	163	254	140	444		534	601	424		298			
	100				193	164	314	160	476		566	671	428		465	330		
	112				200	185	389	216	558		648	714	482		370			
	132 S				211	185	389	216	602		693	769	448		543	430		
	132 M				211	185	389	216	602		693	769	448		543	430		
CSA 40-145	80	2"	2"	80	167	139	254	125	373	90	220	453	567	133	353	384	298	
	90				173			420	230		501	363			394			
	100				159			140	314		160	452			373	445		
	112				166			190	473		230	553			363	435		
CSA 40-175	80	2"	2"	80	168	141	254	125	375	95	220	455	569	150	370	384	298	
	90				175			422	230		502	380			394			
	100				161			142	314		160	454			390	445		
	112				168			190	475		230	555			380	435		
	132 S				180			164	389		216	537			405	477		
	132 M				180			164	389		216	581			405	477		
CSA 40-210	160	2"	2"	80	243	208	460	254	686	115	280	766	937	160	430	543	430	
	90				168	141	254	125	375		235	455	569		395	399	298	
	100				175	142	314	140	422		240	534	639		400	445	330	
	112				161	142	314	160	454		235	555	639		395	440	330	
	132 S				180	164	389	216	537		250	617	682		410	472	370	
	132 M				180	164	389	216	581		250	661	737		410	472	370	
CSA 40-260	160	2"	2"	100	243	208	460	254	686	145	280	766	937	172	440	543	430	
	90				217	163	254	140	444		544	611	440		298			
	100				203	164	314	160	476		576	681	432		465	330		
	112				210	164	314	190	497		597	681	482		370			
	132 S				221	185	389	216	558		658	724	452		502	430		
	132 M				221	185	389	216	602		702	779	477		637	420		
CSA 50-145	80	2"1/2	2"	80	169	141	254	125	374	95	220	454	569	139	359	384	298	
	90				175			422	230		502	369			394			
	100				161			142	314		160	454			379	445		
	112				168			190	475		230	555			369	435		
	132 S				180			164	389		216	537			394	477		370
	132 M				180			164	389		216	537			394	477		370
CSA 50-175	80	2"1/2	2"	80	169	141	254	125	374	100	230	454	569	154	384	394	298	
	90				175			422	240		534	394			445			
	100				161			142	314		160	454			394	445		
	112				168			190	475		230	555			384	435		
	132 S				180			164	389		216	537			409	477		370
	132 M				180			164	389		216	581			409	477		370
160	243	208	460	254	686	280	766	937	434	543	430							





# ÄUßERE ABMESSUNGEN ASH



Unverbindliche Maßangaben - DN = "Clamp-Anschluss" DIN 32676-C - Ausf. mit Standardmotoren IEC - EN

Pumpentyp	1450 UpM	kW	DNa	DNm	A	B	D	E	F	H	K	I	J	J'	L		
ASH 40		1,1	1" 1/2	1" 1/2	90,5	183	245	140	410	228	551	139	376	376	239		
	1,5	148,5				314	160	433	238	617	386,5		403	330			
	2,2																
ASH 50	2,2	2"	2"	118	176,5	314	190	160	432	238	645	149	386,5	403	330		
	4				183,5			453	250	398,5			415				
ASH 60	4	3"	3"	139	211	314	190	460	250	672	169	169	418,5	415	330		
	5,5				215			390	216	512			270	749	438,5	489	372
ASH 65	5,5	3"	3"	139	215	390	216	512	270	749	169	169	438,5	489	372		
	7,5				266			460	254	650			280	914	448,5	536	432
	15																



C.S.F. Inox S.p.A. Strada per Bibbiano, 7 - 42027 Montecchio E. (RE) - ITALY EU  
 Ph +39.0522.869911 r.a. - Fx +39.0522.865454 - italia@csf.it - www.csf.it  
 Export Department • Commercial Étranger • Comercial Extranjero  
 Ph +39.0522.869922 - Fx +39.0522.869841 - export@csf.it - www.csf.it



Alle in dieser Publikation enthaltenen Anleitungen, Angaben und Darstellungen (in welcher Form auch immer) sind als unverbindliche Hinweise zu betrachten. Die Firma C.S.F. INOX übernimmt keine Garantie und Verpflichtung für den Gebrauch dieser Unterlagen und die darin enthaltenen Informationen. Insbesondere wird für Auslassungen oder Fehler in den hier enthaltenen Angaben und Zeichnungen keine Garantie geleistet. Es wird darauf hingewiesen, dass die in diesen Unterlagen enthaltenen technischen Daten, Informationen und Darstellungen als rein richtungweisend und angenähert zu betrachten sind. C.S.F. INOX behält sich jederzeit und ohne Vorankündigung Änderungen an den Daten, Zeichnungen und Informationen vor, die in diesen Unterlagen enthalten sind.