



ASEPTISCHE HYGIENISCHE KREISELPUMPEN Baureihe CSD



HYGIENE



BIOTECHNOLOGY



INDUSTRIAL

Kreiselpumpen mit offenem Laufrad in Monoblock-ausführung.

Die Baureihe CSD in aseptischer Ausführung verfügt über eine Schutzbarriere aus Dampf zwischen dem Produkt und der Atmosphäre.

Sie besteht aus zwei verschiedenen Spülungsanlagen: eine mit erhitztem Wasser für die mechanische Abdichtung und eine mit Dampf für die Pumpenteile, die mit dem Produkt in Kontakt kommen.

Mit Flüssigkeit in Kontakt kommende Teile aus rostfreiem Stahl des Typs CF-3M 1.4404 / AISI 316L. Feinguss und die Behandlung durch elektrochemische Politur gewährleisten eine hervorragende Oberflächenausführung. Auf Anfrage sind Spezialausführungen mit Ra bis zu 0,5 Mikron erhältlich.

Dank dem Klemmverschluss am Gehäuse sind die Pumpen zur Inspektion, für Reinigungs- und Wartungsarbeiten leicht zu öffnen.

Separater Motor IEC.

Bei besonders aggressiver Umgebung werden die Pumpen CSD auf Anfrage in folgenden Materialien ausgeführt:

- Superduplex
- Nickelstahl

Anmerkung: nach Verfügbarkeitsprüfung durch CSF



Spülanschlüsse: 1/8" GAS

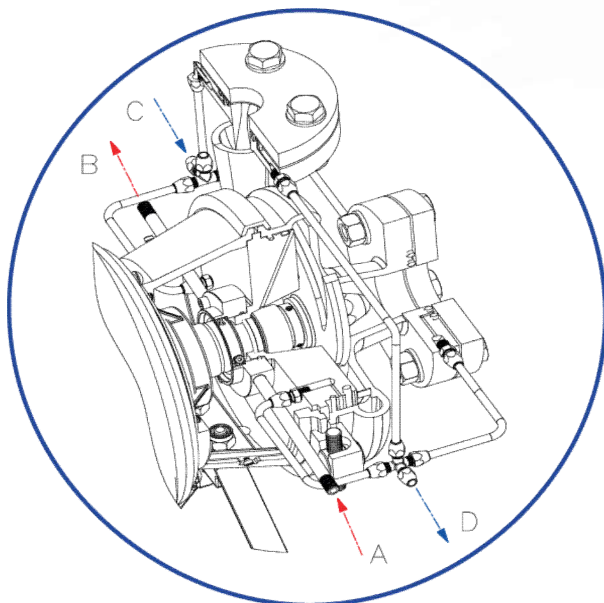
- A - Spüleingang Gleitringdichtung
- B - Spülausgang Gleitringdichtung
- C - Spüleingang Barriere Gehäuse/Deckel und Flansche Saug- und Druckanschlüsse
- D - Spülausgang Gehäuse/Deckel und Flansche Saug- und Druckanschlüsse

Dampf-Schutzbarriere

Die Dampfleitung muss an den vorgesehenen Eingang "C" der Pumpe angeschlossen werden. Der Dampf im Kreislauf zwischen Gehäuse/Deckel und Saug- sowie Druckflanschen bildet eine sterile Schutzbarriere für die zu fördernde Flüssigkeit.

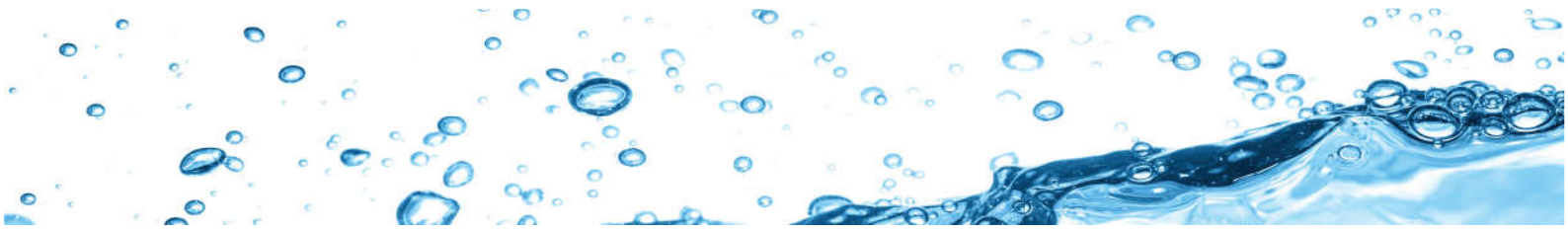
An den Ausgang "D" des Dampfes muss die Leitung zur Rückgewinnung des Dampfes angeschlossen werden.

Die Leitung mit dem erhitzten Wasser für die Kühlung der Gleitringdichtung muss eingangsseitig an den Schlauch "A" und ausgangssseitig an den Schlauch "B" angeschlossen werden.



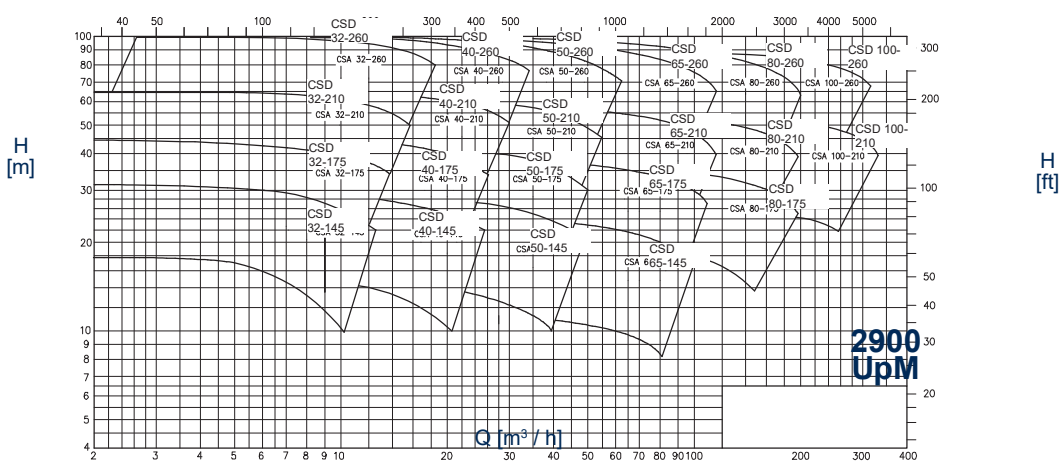
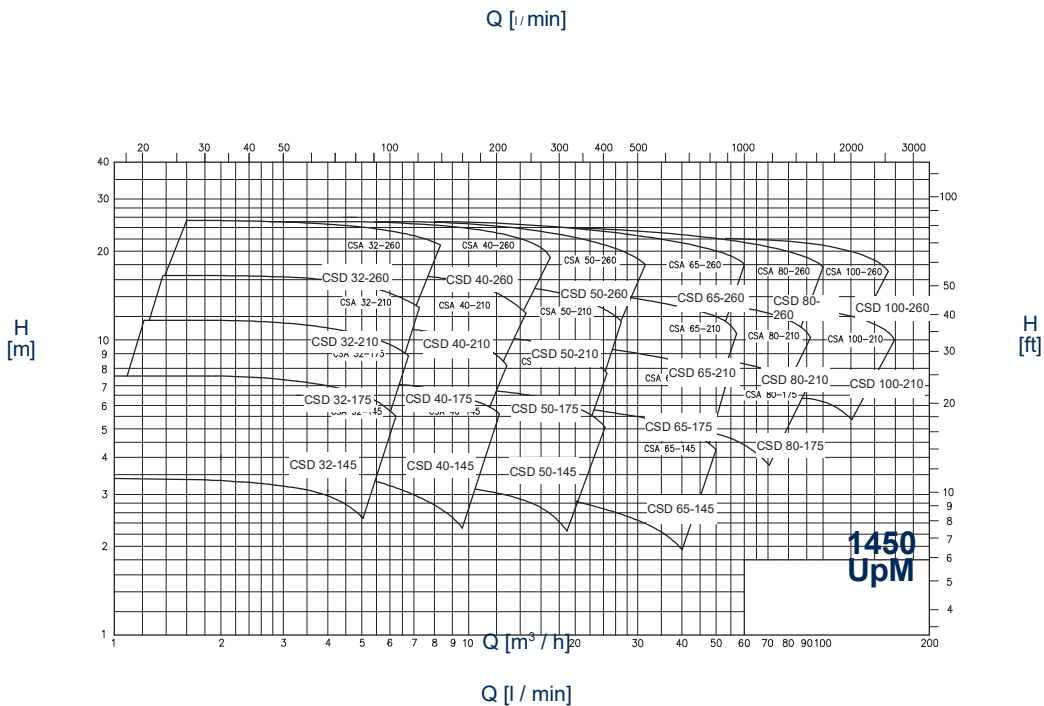
ANM.: Für den ordnungsgemäßen Betrieb der Pumpe ist es wichtig, dass der Umlauf der Spülflüssigkeit in der Kammer vor Start der Pumpe eingeschaltet und erst nach Stillstand der Pumpe abgeschaltet wird.

Der Anschluss des Dampfaustrags "D" muss bei geschlossenem Kreis erfolgen, um den Kontakt mit der Atmosphäre zu vermeiden.



ALLGEMEINE LEISTUNGSDIAGRAMME

(Die Leistungen beziehen sich auf H₂O bei 20°C - 1013 mbar, Die Angaben sind unverbindlich)



TECHNISCHE DATEN

Förderleistung bis 300 m³/h
 Förderhöhen bis zu 90 m
 Maximaler Betriebsdruck 10 bar bis 100 ° C
 Temperaturbereich -20°C + 100°C
 Optimaler Wirkungsgrad bei niedrigen NPSH-Werten.

Mögliche Anschlüsse:

Flangiate UNI EN1092-1 PN16.

Dichtungsmaterialien (FDA und EG-Verordnung 1935/2004):

- Nitrilkautschuk (NBR)
- Ethylen Propylen (EPDM)
- Spezielles Fluor-Kautschuk
- Fluor-Kautschuk (FPM - FKM)
- FEP
- FFPM - FFKM
- Silikon

Ausführung der Dichtungen:

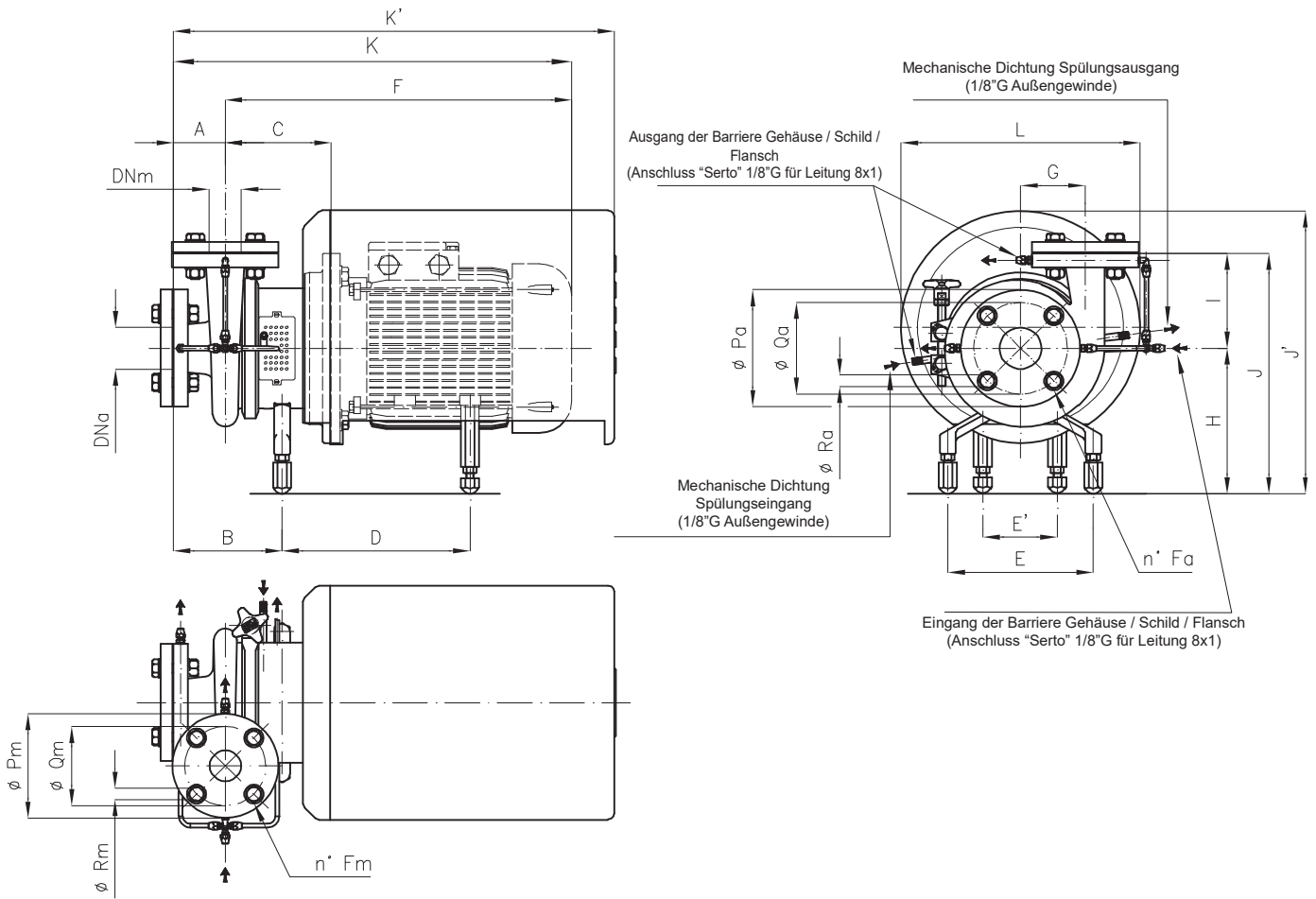
Mechanische Dichtungen in doppelter Ausführung, ausgeglichen und zweiseitig gerichtet mit gemäß den Standards EN12756- ISO3069 vereinheitlichten Sitzen. Interne Einzeldichtung mit äußerem Schutzperre "V". Das Dichtungssystem in "Ausführung V" besteht aus einer doppelten, ausgeglichenen, zweiseitig gerichteten mechanischen Dichtung im Inneren gemäß den Standards EN 12756 - ISO3069 in direktem Kontakt zum Produkt und einer äußeren, radialer Ausführung zur Abdichtung der Spülungsflüssigkeit.

Steriles Kondensat mit Förderleistung 0.5 ÷ 1 l/min und Dampfdruck ≤ 1 Bar verwenden.

Technische Daten der Zirkulationsflüssigkeit:

Maximale Dampfdruck: 3 Bar
 Maximale Dampftemperatur : 130°C

ÄUßERE ABMESSUNGEN



Unverbindliche Maßangaben - DN = Gewindestutzen DIN 11851 – Ausf. mit Standardmotoren IEC - EN

Pumpentyp	Motoren IEC Baugröße	DNa	DNm	A	B	C	D	E	E'	F	G	H	K	K'	I	J	J'	L	Ø Pa	Ø Qa	Ø Ra	Ø fa	Ø Rm	Ø Qm	Ø Rm	Ø fm
CSD 32-145	80	40	32	80	167	138	231	225	-	372	85	208	452	566	135	343	372	298	150	110	18	4	140	100	18	4
	419									499																
	475					555	225			635			360			430	330									
	468					548																				
CSD 32-175	80	40	32	80	167	139	231	225	-	373	95	213	453	567	135	348	377	298	150	110	18	4	140	100	18	4
	420									500																
	476					556	230			636			365			435	330									
	469					549																				
	112					461	221			575			376			385	298									
100	508																									
CSD 32-210	80	40	32	88	166	140	301	225	-	373	110	238	461	644	155	393	443	330	150	110	18	4	140	100	18	4
	476									564																
	112					469	221			601			398			385	298									
	132 M-S					180												546								
	132 MB					283	185			584			230			672	743									
	160					281	206			700						247	788	943								
CSD 32-260	90	50	32	90	184	163	231	225	-	444	140	238	534	601	177		398	385	298	165	125	18	4	140	100	18
	500									590																
	112					493	221			649			443			330										
	132 M-S					180											570	238	660							
	132 MB					292	185			608			247			698	769									
160	290	230	719	247	809	968																				
CSD 40-145	80	50	40		80	168	139	231	225	-	373	90	208	453	567	133	341	372	298	165	125	18	4	150	110	18
	420			499																						
	476			556			225	636			358			430			330									
	469			549																						
CSD 40-175	80	50	40	80	169	141	231	225	-	375	95	213	455	638	140	353	377	298	165	125	18	4	150	110	18	4
	422									502																
	478					558	230			638			370			435	330									
	471					551																				
	112					471	221			569			386			385	298									
	132 M-S					180												549								
132 MB	275	185	587	238	667	738																				
160	273	230	702		238	782	937																			
CSD 40-210	80	50	40	80		161	141	231	225	-	375	115	221	455	638	165	386	385	298	165	125	18	4	150	110	18
	422				502																					
	478				558		238	638			403			443			330									
	471				551																					
	112				471		221	569			386			385			298									
132 M-S	180	549	238	629	683																					
132 MB	283	185		587	238	667	738																			
160	281	230	702	238		782	937																			

Pumpentyp	Motoren IEC Baugröße	DNa	DNm	A	B	C	D	E	E'	F	G	H	K	K'	I	J	J'	L	Ø Pa	Ø Qa	Ø Ra	Ø fa	Ø Rm	Ø Qm	Ø Rm	Ø fm														
CSD 40-260	90	50	40	100	194	163	231	225	-	444	145	221	544	611	167	388	385	298	165	125	18	4	150	110	18	4														
	100					164	301			500		238	544	681		405	443	330																						
	112					185	292			290		493	170	230		566	646	145									247	819	978	1094	414	510	430							
	132 M-S											185																						608	708	779	460	370		
	132 MB											225																						412	719	885	579	420		
	160											225																						532	785	885	1094	579	420	
180	225	532	785	885	1094	579	420																																	
CSD 50-145	80	65	50	86	170	141	231	225	-	374	95	208	462	577	145	353	372	298	185	145	18	4	165	125	18	4														
	90					142	301			422		225	559	646		370	430	330																						
	100					164	274			471		180	230	549		637	691	145									247	819	978	1094	414	510	430							
	112																																	185	608	708	779	460	370	
	132																																	225	412	719	885	579	420	
160	225	532	785	885	1094			579	420																															
CSD 50-175	80	65	50	80	169	141	231	225	-	374	100	213	454	569	150	363	377	298	185	145	18	4	165	125	18	4														
	90					142	301			422		225	558	638		380	435	330																						
	100					164	275			273		180	230	549		667	738	145									247	812	971	1087	418	580	420							
	112																																	185	587	782	937	493	430	
	132 M-S																																	225	412	719	885	579	420	
	132 MB																																	225	532	785	885	1094	579	420
	160					225	532			785		885	1094	579		420																								
180	225	532	785	885	1094	579	420																																	
180	225	532	785	885	1094	579	420																																	
CSD 50-210	90	65	50	80	161	141	231	225	-	422	120	221	502	569	170	391	385	298	185	145	18	4	165	125	18	4														
	100					142	301			478		225	558	638		408	443	330																						
	112					164	283			281		180	230	549		667	738	145									247	812	971	1087	418	580	420							
	132 M-S																																	185	587	782	937	501	430	
	132 MB																																	225	412	719	885	579	420	
	160																																	225	532	785	885	1094	579	420
180	225	532	785	885	1094	579	420																																	
180	225	532	785	885	1094	579	420																																	
CSD 50-260	100	65	50	90	186	165	301	225	-	501	145	238	591	671	175	413	443	330	185	145	18	4	165	125	18	4														
	112					165	301			494		225	558	638		422	510	430																						
	160					228	412			532		230	722	788		878	1087	145									247	812	971	1087	422	579	420							
	180																																	228	412	532	230	722	788	878
CSD 65-145	80	80	65	79	173	145	231	225	-	379	112	208	458	572	145	353	372	298	200	160	18	8	185	145	18	4														
	90					146	301			426		225	555	642		370	430	330																						
	100					168	274			272		180	230	553		670	741	145									225	632	686	785	940	370	447	370						
	112																																		185	591	785	940	488	430
	132 M-S																																		225	412	719	885	579	420
	132 MB																																		225	532	785	885	1094	579
160	225	532	785	885	1094	579	420																																	
160	225	532	785	885	1094	579	420																																	
CSD 65-175	90	80	65	80	172	144	231	225	-	425	120	213	505	572	150	363	377	298	200	160	18	8	185	145	18	4														
	100					145	301			474		225	561	641		380	435	330																						
	112					167	275			273		180	230	552		632	686	145									225	632	686	741	380	452	370							
	132 M-S																																	185	590	785	940	493	430	
	132 MB																																	225	412	719	885	579	420	
	160																																	225	532	785	885	1094	579	420
	180					225	532			785		885	1094	579		420																								
180	225	532	785	885	1094	579	420																																	
180	225	532	785	885	1094	579	420																																	
CSD 65-210	90	80	65	90	189	168	231	225	-	449	135	221	539	605	175	391	385	298	200	160	18	8	185	145	18	4														
	100					169	301			505		225	555	641		413	443	330																						
	112					231	412			532		230	725	791		815	974	145									247	815	974	1090	422	510	430							
	132 M-S																																	185	590	785	940	396	385	298
	132 MB																																	225	412	719	885	579	420	
160	225	532	785	885	1094			579	420																															
180	225	532	785	885	1094	579	420																																	
CSD 65-260	100	80	65	100	198	168	301	225	-	504	155	238	604	684	205	443	443	330	200	160	18	8	185	145	18	4														
	112					190	292			497		225	575	675		729	460	370																						
	132 M-S					230	412			532		230	724	790		824	983	145									247	824	983	1099	452	510	430							
	132 MB																																	185	613	713	785	579	420	
	160																																	225	412	719	885	579	420	
180	225	532	785	885	1094			579	420																															
180	225	532	785	885	1094	579	420																																	
CSD 80-175	100	100	80	100	205	174	301	225	-	510	139	230	610	690	164	394	435	330	220	180	18	8	200	160	18	8														
	112					195	290			503		225	580	680		734	452	370																						
	132 M-S					236	411			531		230	730	796		830	989	145									241	896	1105	405	573	420								
	160																																185	613	713	785	504	430		
180	225	412	719	885	579	420																																		
CSD 80-210	100	100	80	100	201	171	301	225	-	507	145	238	607	687	185	423	443	330	220	180	18	8	200	160	18	8														
	112					193	292			500		225	578	678		732	460	370																						
	132 M-S					233	412			532		230	727	793		827	986	145									247	827	986	1102	432	510	430							
	160																																	185	618	713	785	579	420	
180	225	412	719	885	579	420																																		
CSD 80-260	100	100	80	100	201	171	301	225	-	507	165	238	607	687	209	447	443	330	220	180	18	8	200	160	18	8														
	112					171	301			500		225	578	678		732	460	370																						
CSD 100-210	132	125	100	111	219	200	292	225	-	585	161	238	696	750	214	452	460	370	250	210	18	8	220	180	18	8														
	180					240	532			225		585	696	750		461	460	370																						
CSD 100-260	132 MB	125	100	115	218	195	290	225	-	618	186	238	733	804	216	454	460	370	250	210	18	8	220	180	18	8														
	160					235	412			225		618	733	804		454	460	370																						
	180					235	532			225		618	733	804		454	460	370																						



C.S.F. Inox S.p.A. Strada per Bibbiano, 7 - 42027 Montecchio E. (RE) - ITALY EU

Ph +39.0522.869911 r.a. - Fx +39.0522.865454 - italia@csf.it - www.csf.it

Export Department • Commercial Étranger • Comercial Extranjero

Ph +39.0522.869922 - Fx +39.0522.869841 - export@csf.it - www.csf.it



Alle Angaben, Daten und Darstellungen (in welcher Form auch immer), die in diesem Dokument aufgeführt sind, sind indikativ und nicht bindend. C.S.F. bürgt nicht und geht keine Verpflichtung ein für die Nutzung dieses Dokuments und die darin enthaltenen Informationen. Insbesondere garantiert C.S.F. nicht gegen Auslassungen oder Fehler der hier angegebenen Daten und Zeichnungen. Beachten Sie, dass die technischen Spezifikationen, Informationen und Darstellungen in diesem Dokument lediglich indikativ und annähernd und daher nicht zwingend exakt sind. Die C.S.F. INOX behält sich das Recht vor, jederzeit und ohne Vorankündigung die in diesem Dokument angegebenen Daten, Zeichnungen und Informationen zu ändern.